



传输板卡系列

使用说明书

V1.1.0

浙江大华技术股份有限公司

版权声明

© 2017 浙江大华技术股份有限公司。版权所有。

在未经浙江大华技术股份有限公司（下称“大华”）事先书面许可的情况下，任何人不能以任何形式复制、传递、分发或存储本文档中的任何内容。

本文档描述的产品中，可能包含大华及可能存在的第三人享有版权的软件。除非获得相关权利人的许可，否则，任何人不能以任何形式对前述软件进行复制、分发、修改、摘录、反编译、反汇编、解密、反向工程、出租、转让、分许可等侵犯软件版权的行为。

商标声明

-  是浙江大华技术股份有限公司的商标或注册商标。
- HDMI 标识、HDMI 和 High-Definition Multimedia Interface  是 HDMI Licensing LLC 的商标或注册商标。本产品已经获得 HDMI Licensing LLC 授权使用 HDMI 技术 。
- VGA 是 IBM 公司的商标。
- Windows 标识和 Windows 是微软公司的商标或注册商标。
- 在本文档中可能提及的其他商标或公司的名称，由其各自所有者拥有。

更新与修改

为增强本产品的安全性、以及为您提供更好的用户体验，大华可能会通过软件自动更新方式对本产品进行改进，但大华无需提前通知且不承担任何责任。




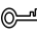

大华保留随时修改本文档中任何信息的权利，修改的内容将会在本文档的新版本中加入，恕不另行通知。产品部分功能在更新前后可能存在细微差异。

概述

本文档主要介绍传输系列板卡的功能特性，结构特性，安装等内容。

符号约定

在本文中可能出现下列标志，它们所代表的含义如下：

符号	说明
 危险	表示有高度潜在危险，如果不能避免，会导致人员伤亡或严重伤害。
 警告	表示有中度或低度潜在危险，如果不能避免，可能导致人员轻微或中等伤害。
 注意	表示有潜在风险，如果忽视这些文本，可能导致设备损坏、数据丢失、设备性能降低或不可预知的结果。
 窍门	表示能帮助您解决某个问题或节省您的时间。
 说明	表示是正文的附加信息，是对正文的强调和补充。

重要安全须知

下面是关于产品的正确使用方法、为预防危险、防止财产受到损失等内容，使用设备前请仔细阅读本说明书并在使用时严格遵守，阅读后请妥善保存说明书。



注意

- 请勿将设备放置和安装在阳光直射的地方或发热设备附近。
- 请勿将设备安装在潮湿、有灰尘或煤烟的场所。
- 请保持设备的水平安装，或安装在稳定的场所，注意防止本产品坠落。
- 请勿将液体滴到或溅到设备上，并确保设备上不能放置装满液体的物品，防止液体流入设备。
- 请安装在通风良好的场所，切勿堵塞设备的通风口。
- 仅可在额定输入输出范围内使用设备。
- 请勿随意拆卸设备。
- 请在允许的湿度和温度范围内运输、使用和存储设备。



警告

- 产品必须使用本地区推荐使用的电线组件（电源线），并在其额定规格内使用。
- 请使用满足 SELV(安全超低电压)要求的电源，并按照 IEC60950-1 符合 Limited Power Source（受限制电源）的额定电压供电，具体供电要求以设备标签为准。
- 如果使用电源插头或器具耦合器等作为断开装置，请保持断开装置可以方便的操作。

特别声明

- 产品请以实物为准，说明书仅供参考。
- 说明书和程序将根据产品实时更新，如有升级不再另行通知。
- 如果不按照说明中的指导操作，因此造成的损失由使用方承担。
- 说明书可能包含技术上不准确的地方、或与产品功能及操作不相符的地方、或印刷错误，以公司最终解释为准。

法律声明	II
前言	I
重要安全须知	II
1 产品概述	1
1.1 产品介绍	1
1.2 产品特性	1
1.2.1 单路 HDSDI 业务板卡	1
1.2.2 CVI 转换器业务板卡	2
1.2.3 双单路 HDCVI 业务板卡	3
1.2.4 2 路 HDCVI 业务板卡	4
1.2.5 4 路 HDCVI 业务板卡	5
1.2.6 8 路 HDCVI 业务板卡	5
2 安装指南	7
附录 1 技术规格	8
产品保修卡	9

1.1 产品介绍

传输板卡系列包括的板卡请参见表 1-1。

表1-1 板卡列表

序号	板卡型号	板卡名称	板卡功能	备注
1	DH-OTS102R-C	单路 HDSDI 业务板卡	支持 1 路 HDSDI 视频输出，1 路 HDSDI 视频环通输出。	选配
2	DH-TP2105-C	CVI 转换器业务板卡	支持 1 路 HDCVI 输入,2 路 HDCVI、1 路 HDMI 和 1 路 CVBS 输出。	选配
3	DH-OTC102R-C-2F	双单路 HDCVI 业务板卡	支持 2 组独立的单路 HDCVI 输出。每组支持 1 路 HDCVI 视频输出，1 路 HDCVI 视频环通输出。	选配
4	DH-OTC202R-C	2 路 HDCVI 业务板卡	支持 2 路 HDCVI 视频输出，2 路 HDCVI 视频环通输出。	选配
5	DH-OTC402R-C	4 路 HDCVI 业务板卡	支持 4 路 HDCVI 视频输出，4 路 HDCVI 视频环通输出。	选配
6	DH-OTC802R-C	8 路 HDCVI 业务板卡	支持 8 路 HDCVI 视频输出。	选配

1.2 产品特性

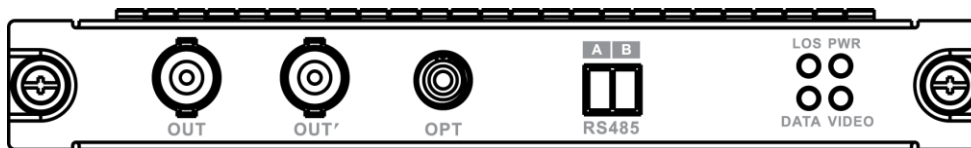
1.2.1 单路 HDSDI 业务板卡

1.2.1.1 功能特性

- 支持 1 路 HDSDI 视频输出，1 路 HDSDI 视频环通输出。
- 无损非压缩实时传输。
- 工作温度：-10℃-55℃。
- 即插即用，安装操作简单。
- 4 个 LED 灯指示工作状态。

1.2.1.2 结构特性

图1-1 单路 HDSDI 标准业务板卡面板



接口说明请参见表 1-2，指示灯说明请参见表 1-3。

表1-2 接口说明

接口	说明
OUT	视频输出接口
OUT'	视频环通输出接口
OPT	光纤输入接口
RS485	RS485 控制数据

表1-3 指示灯说明

指示灯	说明	颜色	设备状态
LOS	光链路指示灯	绿色	表示光链路正常
DATA	数据指示灯	绿灯闪烁	表示正在传输控制数据
PWR	电源状态指示灯	绿色	表示电源连接正常
VIDEO	视频源指示灯	绿色	表示视频接入正常

1.2.2 CVI 转换器业务板卡

1.2.2.1 功能特性

- 支持 1 路 HDCVI 输入，2 路 HDCVI、1 路 HDMI、1 路 CVBS 输出。

说明

- ◇ HDMI 接口：

当输入 CVI 视频制式为 720P 时，输出为 720P/60。

当输入 CVI 视频制式为 1080P 时，输出为 1080P/60。

- ◇ CVBS 接口：

当输入 CVI 为 25 帧、50 帧时，输出为 PAL 制。

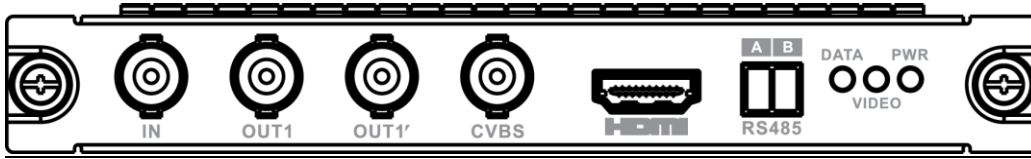
当输入 CVI 为 30 帧、60 帧时，输出为 NTSC 制。

宽高比固定按照 4:3 输出。

- 工作温度：-10°C-55°C。
- 3 个 LED 灯指示工作状态。

1.2.2.2 结构特性

图1-2 CVI 转换器业务板卡面板



接口说明请参见表 1-4，指示灯说明请参见表 1-5。

表1-4 接口说明

接口	说明
IN	HDCVI 视频输入接口
OUT1	HDCVI 视频输出
OUT1'	HDCVI 视频环通输出
CVBS	CVBS 视频输出
HDMI	HDMI 视频输出
RS485	RS485 控制数据

表1-5 指示灯说明

指示灯	说明	颜色	设备状态
DATA	数据指示灯	绿灯闪烁	表示正在传输控制数据
VIDEO	视频源指示灯	绿色	表示视频接入正常
PWR	电源状态指示灯	绿色	表示电源连接正常

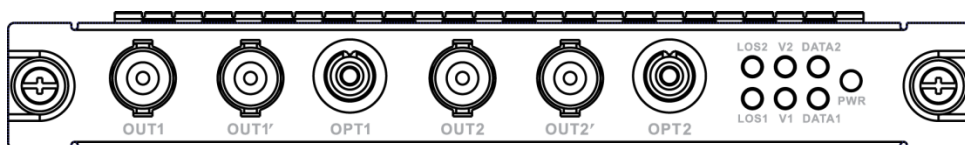
1.2.3 双单路 HDCVI 业务板卡

1.2.3.1 功能特性

- 支持 2 组独立的单路 HDCVI 输出。每组支持 1 路 HDCVI 视频输出，1 路 HDCVI 视频环通输出。
- 无损非压缩实时传输。
- 工作温度：- 10℃-55℃。
- 即插即用，安装操作简单。
- 7 个 LED 灯指示工作状态。

1.2.3.2 结构特性

图1-3 双单路 HDCVI 标准业务板卡面板



接口说明请参见表 1-6，指示灯说明请参见表 1-7。

表1-6 接口说明

接口	说明
OUT1/OUT2	HDCVI 视频输出接口
OUT1' /OUT2'	HDCVI 视频环通输出接口
OPT1/OPT2	光纤输入接口

表1-7 指示灯说明

指示灯	说明	颜色	设备状态
LOS1/LOS2	光链路指示灯	绿色	表示光链路正常
V1/V2	视频源指示灯	绿色	表示视频接入正常
DATA1/DATA2	数据指示灯	绿灯闪烁	表示正在传输控制数据
PWR	电源状态指示灯	绿色	表示电源连接正常

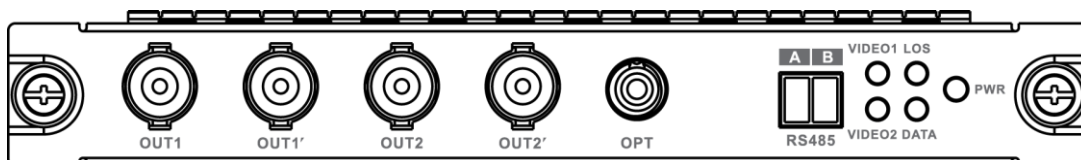
1.2.4 2 路 HDCVI 业务板卡

1.2.4.1 功能特性

- 支持 2 路 HDCVI 视频输出，2 路 HDCVI 视频环通输出。
- 无损非压缩实时传输。
- 工作温度：-10°C-55°C。
- 即插即用，安装操作简单。
- 5 个 LED 灯指示工作状态。

1.2.4.2 结构特性

图1-4 2 路 HDCVI 标准业务板卡面板



接口说明请参见表 1-8，指示灯说明请参见表 1-2。

表1-8 接口说明

接口	说明
OUT1/OUT2	HDCVI 视频输出接口
OUT1' /OUT2'	HDCVI 视频环通输出接口
OPT	光纤输入接口
RS485	RS485 控制数据

表1-9 指示灯说明

指示灯	说明	颜色	设备状态
VIDEO1/VIDEO2	视频源指示灯	绿色	表示视频接入正常
LOS	光链路指示灯	绿色	表示光链路正常
DATA	数据指示灯	绿灯闪烁	表示正在传输控制数据
PWR	电源状态指示灯	绿色	表示电源连接正常

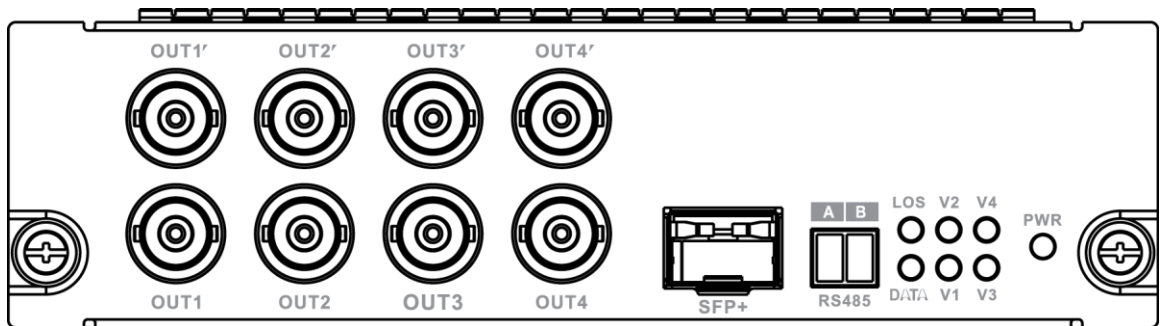
1.2.5 4 路 HDCVI 业务板卡

1.2.5.1 功能特性

- 支持 4 路 HDCVI 视频输出，4 路 HDCVI 视频环通输出。
- 无损非压缩实时传输。
- 工作温度：-10℃-55℃。
- 即插即用，安装操作简单。
- 7 个 LED 灯指示工作状态。

1.2.5.2 结构特性

图1-5 4 路 HDCVI 标准业务板卡面板



接口说明请参见表 1-10，指示灯说明请参见表 1-11。

表1-10 接口说明

接口	说明
OUT1/OUT2/OUT3/OUT4	HDCVI 视频输出接口
OUT1' /OUT2' /OUT3' /OUT4'	HDCVI 视频环通输出接口
SFP+	SFP+光模块接口
RS485	RS485 控制数据

表1-11 指示灯说明

指示灯	说明	颜色	设备状态
LOS	光链路指示灯	绿色	表示光链路正常
DATA	数据指示灯	绿灯闪烁	表示正在传输控制数据
V1/V2/V3/V4	视频源指示灯	绿色	表示视频接入正常
PWR	电源状态指示灯	绿色	表示电源连接正常

1.2.6 8 路 HDCVI 业务板卡

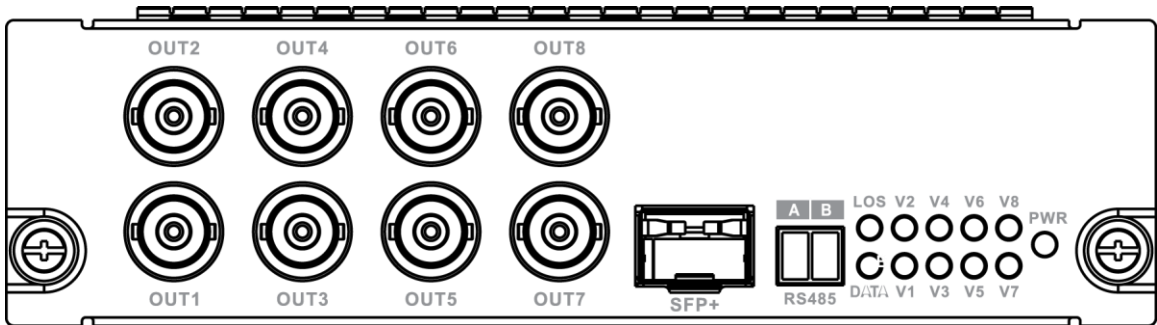
1.2.6.1 功能特性

- 支持 8 路 HDCVI 视频输出。
- 无损非压缩实时传输。
- 工作温度：-10℃-55℃。

- 即插即用，安装操作简单。
- 11 个 LED 灯指示工作状态。

1.2.6.2 结构特性

图1-6 8路 HDCVI 标准业务板卡面板



接口说明请参见表 1-12，指示灯说明请参见表 1-13。

表1-12 接口说明

接口	说明
OUT1/OUT2/OUT3/OUT4/OUT5/OUT6/OUT7/OUT8	HDCVI 视频输出接口
SFP+	SFP+光模块接口
RS485	RS485 控制数据

表1-13 指示灯说明

指示灯	说明	颜色	设备状态
LOS	光链路指示灯	绿色	表示光链路正常
DATA	数据指示灯	绿灯闪烁	表示正在传输控制数据
V1/V2/V3/V4/V5/V6/V7/V8	视频源指示灯	绿色	表示视频接入正常
PWR	电源状态指示灯	绿色	表示电源连接正常

2 安装指南

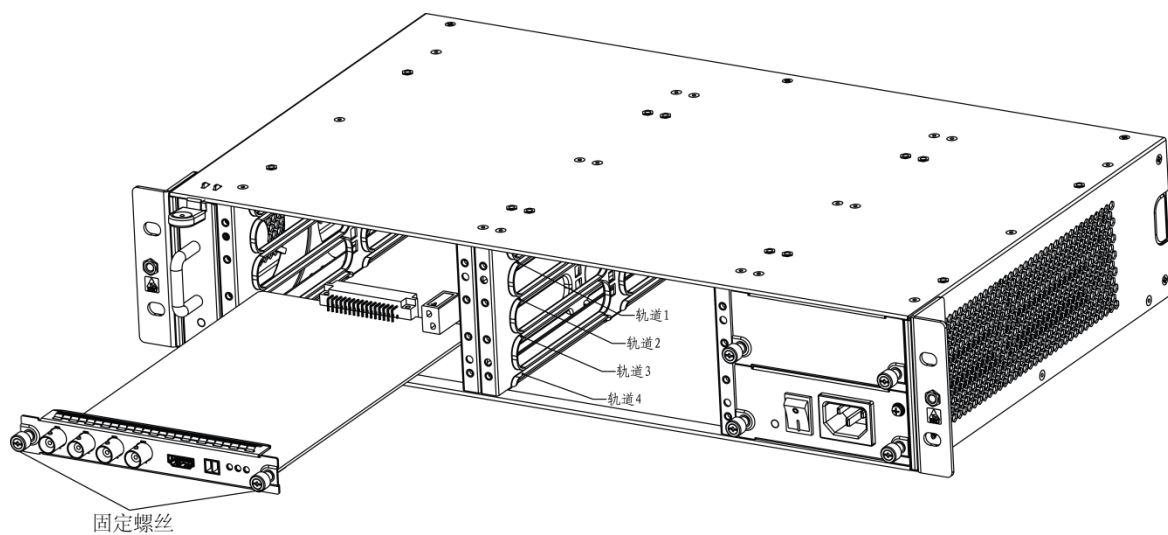
介绍如何将板卡安装到 2U 机框。2U 机框共 8 个轨道，分两列，每列 4 个轨道。

安装步骤:

步骤1 将板卡水平，对齐左右轨道，推入机框，直至无法推进。

步骤2 拧紧左右两颗固定螺丝。

图2-1 安装示意图



附录1 技术规格

产品型号	DH-OTS102R-C	DH-TP2105-C	DH-OTC102R-C-2F
物理接口	1*HDSDI 输出、 1*HDSDI 环通输出、 1*RS485、1*FC 接口	1*HDCVI 输入、 2*HDCVI 输出、 1*HDMI、1*CVBS 输出、 1*RS485	2*HDCVI 输出、2*HDCVI 环通输出、2*FC 接口
指示灯	电源、数据、光链路、 视频源指示灯	电源、数据、视频源指 示灯	电源、数据、光链路、视 频源指示灯
电源	机框集中供电	机框集中供电	机框集中供电
功耗	≤5W	≤5W	≤6W
高低温	- 10℃-55℃	- 10℃-55℃	- 10℃-55℃
整机重量	0.26kg	0.26kg	0.30kg
尺寸	251.30*152*20.1 (mm)	251.30*152*20.1 (mm)	251.30*152*20.1 (mm)

产品型号	DH-OTC202R-C	DH-OTC402R-C	DH-OTC802R-C
物理接口	2*HDCVI 输出、 2*HDCVI 环通输出、 1*RS485、1*FC 接口	4*HDCVI 输出、 4*HDCVI 环通输出、 1*RS485、1*SFP+光模 块(LC 接口)	8*HDCVI 输出、 1*RS485、1*SFP+光模 块(LC 接口)
指示灯	电源、数据、光链路、 视频源指示灯	电源、数据、光链路、 视频源指示灯	电源、数据、光链路、视 频源指示灯
电源	机框集中供电	机框集中供电	机框集中供电
功耗	≤5W	≤7.5W	≤9W
高低温	- 10℃-55℃	- 10℃-55℃	- 10℃-55℃
整机重量	0.29kg	0.32kg	0.33kg
尺寸	251.30*152*20.1 (mm)	251.30*152*40.3 (mm)	251.30*152*40.3 (mm)

产品保修卡

感谢您购买本产品，此卡为您的免费保修凭证

终身质保
免费保修期：贰年

保修说明：

保修卡适用您购买的本公司序列产品。

- 1、 凡保修期内，于本产品自身引起的故障，请与本公司售后服务联系。
- 2、 购机后请及时邮寄，传真已填好的保修卡，您可享受免费的维修和更换，否则恕不办理。
- 3、 保修时我们将使用您的保修卡信息，请认真填写。
- 4、 以下情况，属于有偿保修范围。
 - 人为原因造成的设备故障
 - 因使用环境不符合本产品要求造成的故障
 - 因不可抗力造成的产品损坏
 - 无产品序号、保修卡，或产品序号及标贴模糊不清、破损、无法辨识
 - 已过保修期

产品名称：_____ 购买日期：_____

产品序号：_____ 用户名称：_____

通讯地址：_____ 联系人：_____

电 话：_____ 邮 编：_____

经 销 商：_____ 传 真：_____

电 话：_____ 联 系 人：_____

【社会的安全 我们的责任】

SOCIAL SECURITY IS OUR RESPONSIBILITY



浙江大华技术股份有限公司

地址：杭州市滨江区滨安路1187号

邮政编码：310053

客服热线：400-672-8166

公司网址：www.dahuatech.com