



HDCVI 高清同轴小型车载专用摄像机

使用说明书

V1.0.0

浙江大华技术股份有限公司

版权声明

© 2017 浙江大华技术股份有限公司。版权所有。

在未经浙江大华技术股份有限公司（下称“大华”）事先书面许可的情况下，任何人不能以任何形式复制、传递、分发或存储本文档中的任何内容。

本文档描述的产品中，可能包含大华及可能存在的第三人享有版权的软件。除非获得相关权利人的许可，否则，任何人不能以任何形式对前述软件进行复制、分发、修改、摘录、反编译、反汇编、解密、反向工程、出租、转让、分许可等侵犯软件版权的行为。

商标声明

- 、、、 是浙江大华技术股份有限公司的商标或注册商标。
- HDMI 标识、HDMI 和 High-Definition Multimedia Interface 是 HDMI Licensing LLC 的商标或注册商标。本产品已经获得 HDMI Licensing LLC 授权使用 HDMI 技术。
- VGA 是 IBM 公司的商标。
- Windows 标识和 Windows 是微软公司的商标或注册商标。
- 在本文档中可能提及的其他商标或公司的名称，由其各自所有者拥有。

责任声明

- 在适用法律允许的范围内，在任何情况下，本公司都不对因本文档中相关内容及描述的产品而产生任何特殊的、附随的、间接的、继发性的损害进行赔偿，也不对任何利润、数据、商誉、文档丢失或预期节约的损失进行赔偿。
- 本文档中描述的产品均“按照现状”提供，除非适用法律要求，本公司对文档中的所有内容不提供任何明示或暗示的保证，包括但不限于适销性、质量满意度、适合特定目的、不侵犯第三方权利等保证。

出口管制合规声明

大华遵守适用的出口管制法律法规，并且贯彻执行与硬件、软件、技术的出口、再出口及转让相关的要求。就本手册所描述的产品，请您全面理解并严格遵守国内外适用的出口管制法律法规。

关于本文档

- 产品请以实物为准，本文档仅供参考。
- 本文档供多个型号产品做参考，每个产品的具体操作不一一例举，请用户根据实际产品自行对照操作。
- 如不按照本文档中的指导进行操作，因此而造成的任何损失由使用方自己承担。

- 如获取到的 PDF 文档无法打开，请将阅读工具升级到最新版本或使用其他主流阅读工具。
- 本公司保留随时修改本文档中任何信息的权利，修改的内容将会在本文档的新版本中加入，恕不另行通知。产品部分功能在更新前后可能存在细微差异。
- 本文档可能包含技术上不准确的地方、或与产品功能及操作不相符的地方、或印刷错误，以公司最终解释为准。

概述

主要介绍摄像机的产品特性、结构尺寸、安装方法和菜单说明等内容。

适用型号

本手册适用于以下系列型号产品：







- DH-HAC-HMWXXXXL
- DH-HAC-HDWXXXXL
- DH-HAC-HMWXXXXL-FR
- DH-HAC-HMXXXXL-F
- DH-CA-MWXXXXL
- DH-CA-DWXXXXL
- DH-CA-MWXXXXL-FR
- DH-CA-MXXXXL-F



 说明

“XXX”和“XXXX”为型号中的3位或4位数字，如181或3200。

符号约定

在本文档中可能出现下列标志，它们所代表的含义如下。

符号	说明
 危险	表示有高度潜在危险，如果不能避免，会导致人员伤亡或严重伤害。
 警告	表示有中度或低度潜在危险，如果不能避免，可能导致人员轻微或中等伤害。
 注意	表示有潜在风险，如果忽视这些文本，可能导致设备损坏、数据丢失、设备性能降低或不可预知的结果。
 防静电	表示静电敏感的设备。
 电击防护	表示高压危险。
 激光辐射	表示强激光辐射。

符号	说明
 窍门	表示能帮助您解决某个问题或节省您的时间。
 说明	表示是正文的附加信息，是对正文的强调和补充。

修订记录

编号	版本号	修订内容	发布日期
1	V1.0.0	首次发布	2017.4.17

使用安全须知

下面是关于产品的正确使用方法、为预防危险、防止财产受到损失等内容，使用设备前请仔细阅读本说明书并在使用时严格遵守，阅读后请妥善保存说明书。



注意

电源要求

- 请严格遵守当地各项电气安全标准。
- 请使用满足 SELV（安全超低电压）要求的电源，电源供应符合 IEC60950-1 标准，即 Limited Power Source（受限制电源）的额定电压为 DC 12V 或 AC 24V，具体供电电源的要求详见产品简介。
- 请在安装配线时装入易于使用的断电设备。
- 请在设备运行前，检查摄像机端供电电源是否满足摄像机的工作电压要求（供电电源线缆的材质、长度会影响终端电压值）。
- 请保护电源软线免受踩踏或紧压，特别是插头、电源插座和从装置引出的接点处。

使用环境要求

- 请勿将设备对准强光（如灯光照明、阳光等）聚焦。
- 请在允许的湿度和温度范围内运输、使用和存储设备。
- 请勿将任何液体流入设备。
- 请勿阻挡设备附近的通风。
- 请勿重压、剧烈振动或浸泡设备。
- 请在运送设备时以出厂时的包装或同等品质的材质进行包装。
- 建议配合防雷器使用本设备，提升防雷效果。
- 建议将设备上的接地孔接地，提高设备可靠性。
- 建议选择合格视频传输线缆，提升视频质量。推荐使用 75-3 类规格及以上同轴线缆。



警告

- 请使用生产厂商规定的配件或附件，并由专业服务人员进行安装和维修。
- 请在使用激光束设备时，避免使其表面受到激光束的辐射。
- 请勿同时对设备提供两种及以上供电方式，否则可能导致设备损坏。

目录

法律声明	I
前言	III
使用安全须知	V
1 产品简介	1
2 设备结构	2
2.1 结构尺寸	2
2.2 线缆接口	3
3 设备安装	5
3.1 车载摄像机安装 (1)	5
3.1.1 3M 胶安装方案	5
3.1.2 螺钉固定方案	6
3.2 车载摄像机安装 (2)	7
4 菜单说明	9
4.1 控制同轴设备	9
4.2 设置音频同轴	9
4.3 菜单操作	10
附录：维护和保养	12
产品保修卡	13

1 产品简介

本系列 HDCVI 高清同轴摄像机遵循大华 HDCVI 规范，支持视频信号高速率、零延时、长距离的传输，需由符合 HDCVI 规范的 HCVR 进行控制。该系列摄像机具有以下特点：

- 采用高性能 CMOS 图像传感器，具备百万像素的清晰度。
- 支持高清视频、音频、控制信号同轴传输。
- 720P 系列支持 75-5 类同轴线无损传输长达 800 米以上，1080P 系列支持 75-5 类同轴线无损传输长达 500 米以上。
- 高速率、长距离、实时传输。
- 支持 HDCVI 高清视频输出。
- 支持 OSD 菜单调整参数。
- 支持自动曝光、自动白平衡、自动电子增益功能。
- 支持超宽动态功能，宽动态范围达 120dB（仅宽动态摄像机支持）。
- 支持 DC 12V 供电。
- 适用于小型车载等场景，比如车内前档玻璃、车内顶部、车内 A 柱、车后备箱内顶部等场景。

2 设备结构

2.1 结构尺寸

图2-1 DH-HAC-HMWXXXXL / DH-HAC-HDWXXXXL / DH-CA-MWXXXXL / DH-CA-DWXXXXL 型尺寸图 (单位: mm)

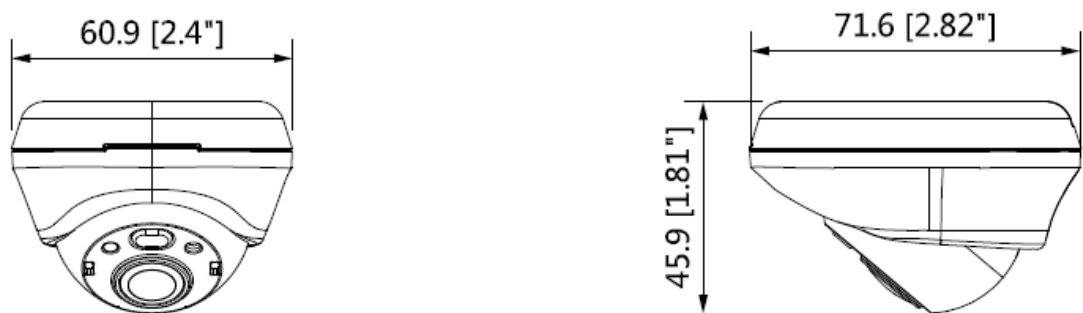


图2-2 DH-HAC-HMWXXXXL / DH-HAC-HDWXXXXL / DH-CA-MWXXXXL / DH-CA-DWXXXXL 型底盘尺寸图 (单位: mm)

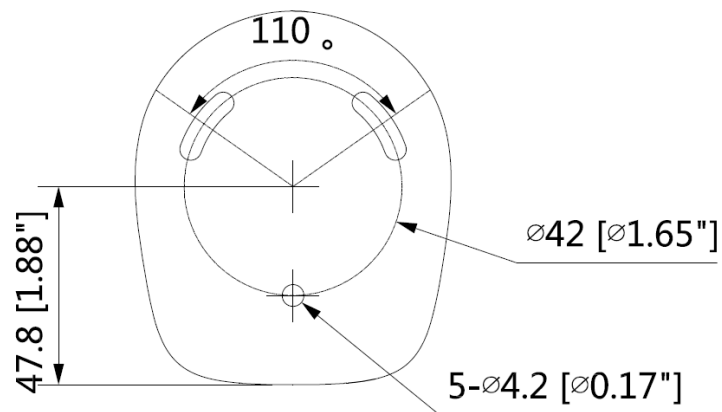


图2-3 DH-HAC-HMWXXXXL-FR / DH-CA-MWXXXXL-FR 型尺寸图 (单位: mm)

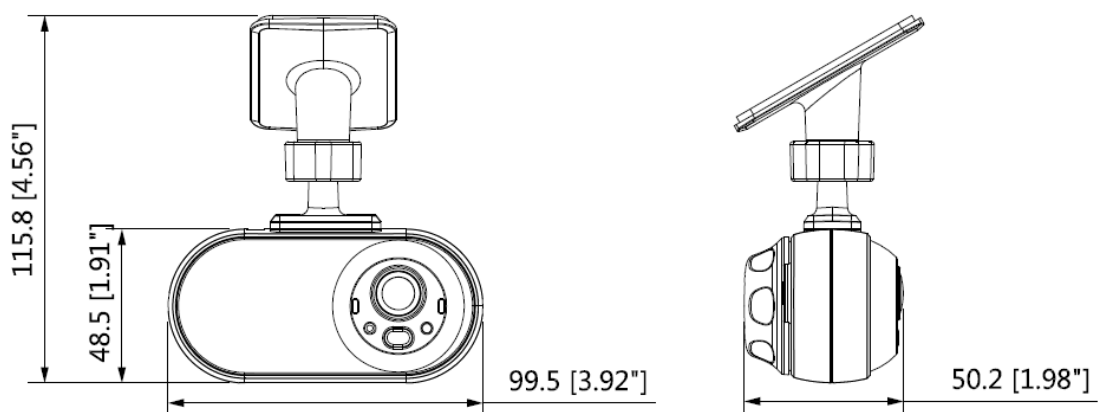
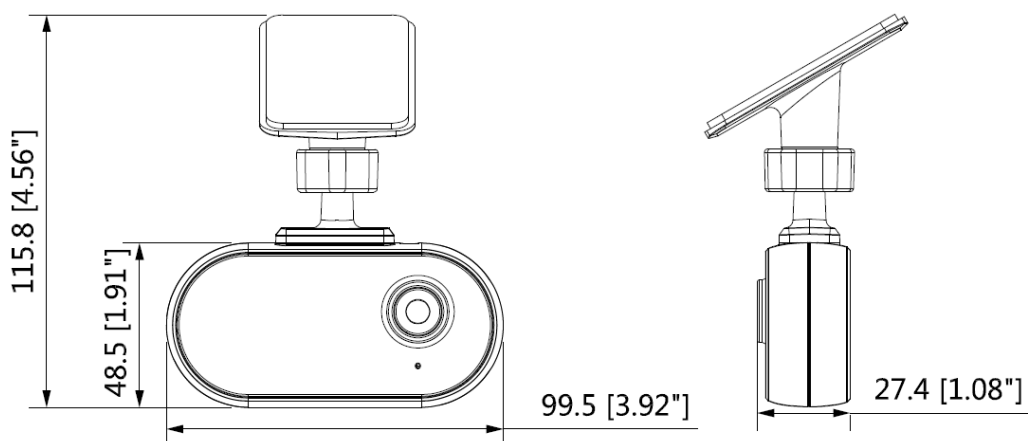


图2-4 DH-HAC-HMXXXXXL-F / DH-CA-MXXXXL-F 型尺寸图 (单位: mm)



2.2 线缆接口

说明

- 结构图纸均为示意图, 仅用于了解线缆接口的功能。
- 不同设备的线缆可能不同, 具体请以实物为准。

图2-5 车载航空接口

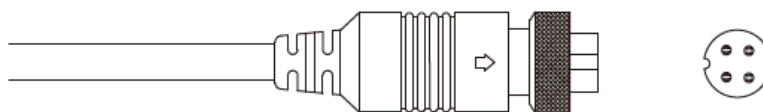


图2-6 高清机型航空头线序图

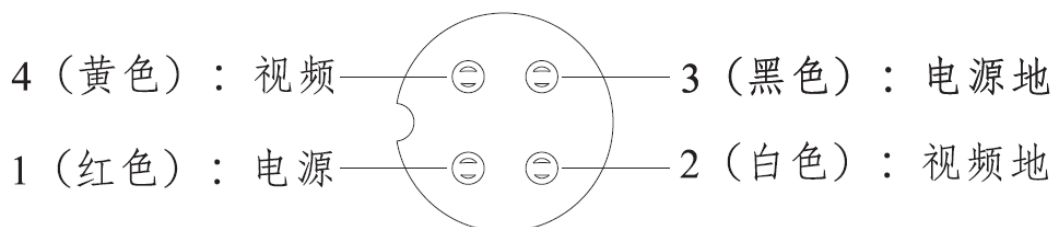


图2-7 模拟机型航空头线序图

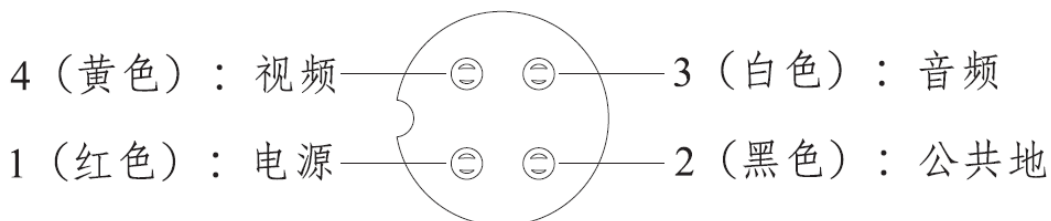


图2-8 DC 12V 电源输入接口

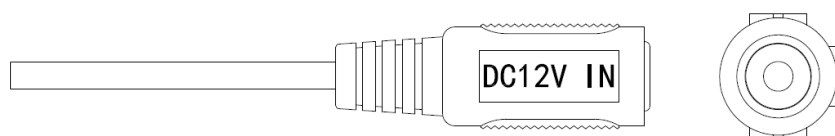


图2-9 视频输出接口

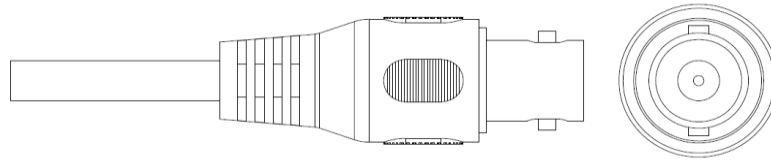
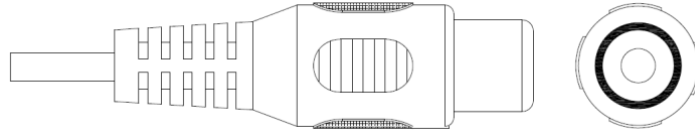


图2-10 音频输入接口





注意

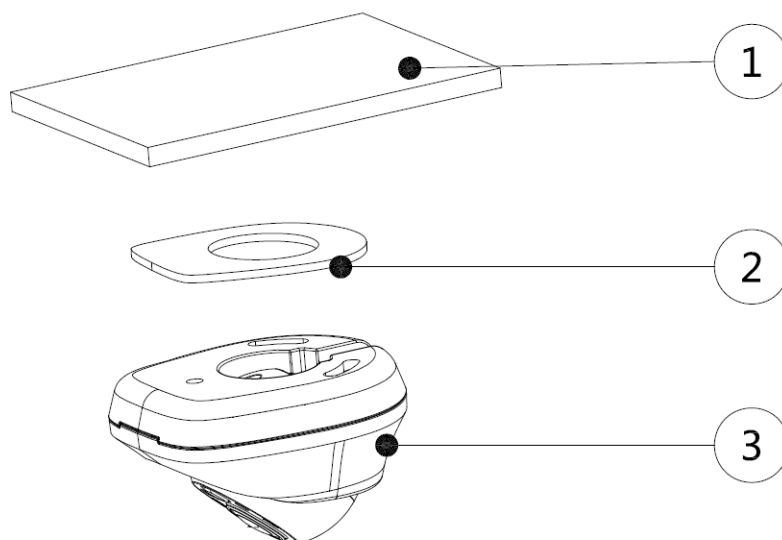
- 设备拆开后，请及时安装，以避免摄像机机芯长时间暴露在潮湿环境中。
- 安装的天花板或墙面应具备一定的厚度并且至少能承受 3 倍于摄像机的重量。
- 对于侧出线的安装方式，在粘贴安装贴纸时必须确定好侧出线的方向与安装贴纸所示一致，且必须将线缆穿过底座出线槽再锁紧螺钉。
- 安装示意图以部分型号为例，仅供参考，具体设备以实物为准。

3.1 车载摄像机安装（1）

该类型车载摄像机安装位置包括车子操作台、车尾，或者吊装在车子内部天花板上。

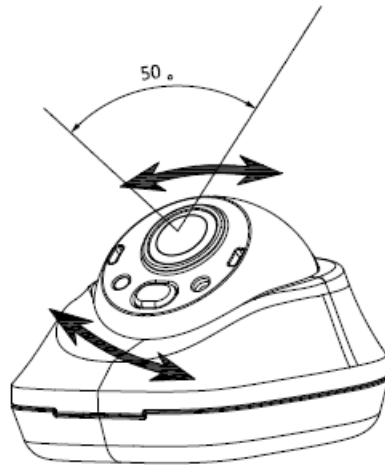
3.1.1 3M 胶安装方案

图3-1 3M 胶安装示意图



- 步骤1 取出设备附件中的 3M 胶②，并将 3M 胶贴到摄像机底座（线缆从侧面引出）。
- 步骤2 根据摄像机③监控位置，将摄像机粘贴到安装面①上。
- 步骤3 将设备线缆连接到后端 HCVR 设备。
- 步骤4 在后端编码设备上显示出图像后，调整镜头角度至合适的监控位置，如图 3-2 所示。

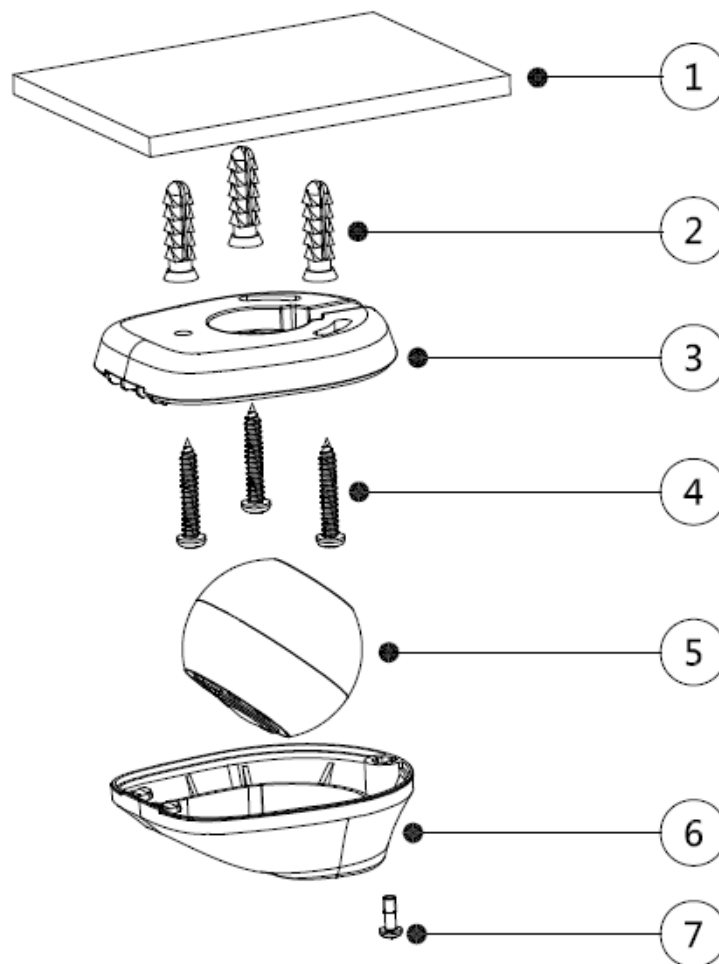
图3-2 调节示意图



至此完成设备的安装及线缆连接，可通过后端编码设备查看设备监视图像。

3.1.2 螺钉固定方案

图3-3 螺钉固定安装示意图



步骤1 拆下底座。

逆时针拧开锁紧螺钉⑦完成分离。

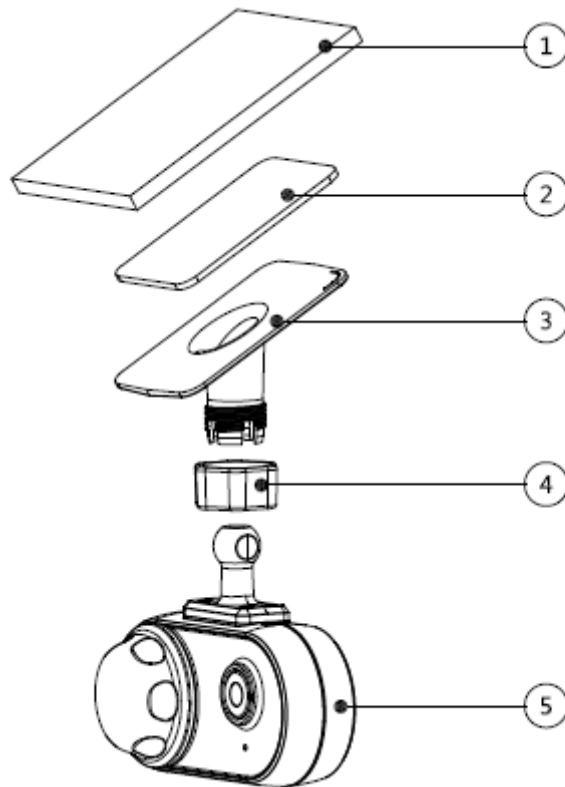
步骤2 在安装面①上标示底座③安装孔位，并在安装孔位上打三个膨胀螺栓底孔。然后将膨胀螺栓②敲入到安装孔中并锁紧。

- 步骤3 调整底座③位置（如果是侧面出线，从侧出线槽引出线缆）。将设备底座的螺栓固定孔对准安装面的膨胀螺栓固定孔；把自攻螺钉④拧入膨胀螺栓并锁紧，使底座固定在安装面上（如果是顶部出线，底座固定后再从安装面上的出线孔中引出线缆）。
- 步骤4 安装球体⑤和外罩⑥。
将外罩连同球体扣入底座中，顺时针拧入锁紧螺钉⑦初步固定；旋转外罩和球体至合适的监控位置；最后拧紧锁紧螺钉完成固定。
- 步骤5 将设备线缆连接到后端 HCVR 设备。
- 至此完成设备的安装及线缆连接，可通过后端编码设备查看设备监视图像。

3.2 车载摄像机安装（2）

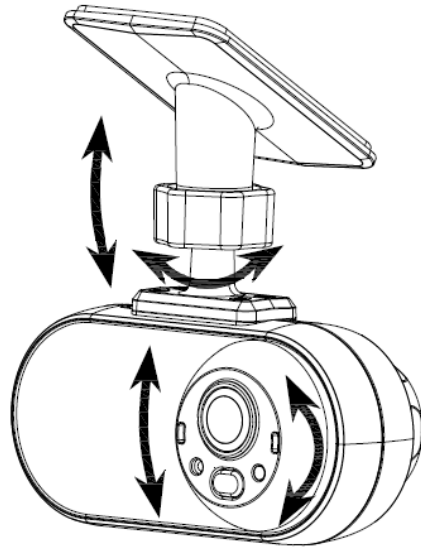
该类型车载摄像机安装位置一般为车前挡风玻璃。

图3-4 车载前后视安装示意图



- 步骤1 取出设备附件中的 3M 胶②，并将 3M 胶贴到摄像机底座③。
- 步骤2 根据摄像机⑤监控位置，将摄像机粘贴到安装面（前挡风玻璃）①上。
- 步骤3 将设备线缆连接到后端 HCVR 设备。
- 步骤4 在后端编码设备上显示出图像后，调整镜头角度至合适的监控位置。

图3-5 调节示意图

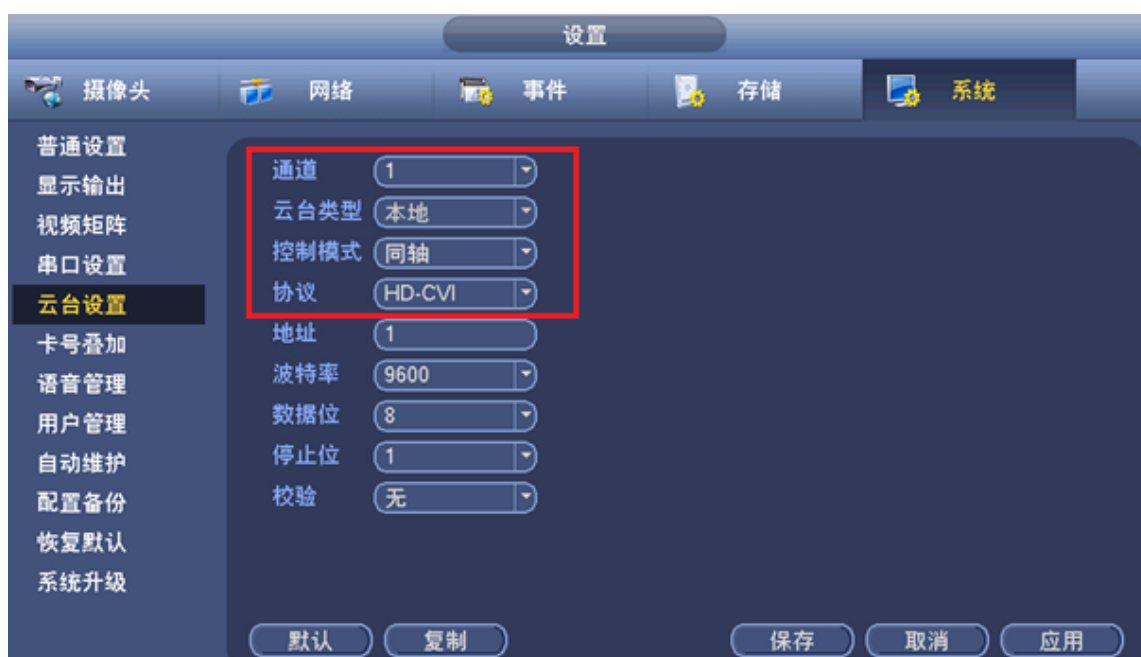


至此完成设备的安装及线缆连接，可通过后端编码设备查看设备监视图像。

4.1 控制同轴设备

本系列高清同轴摄像机可通过同轴控制调整 OSD 菜单。将摄像机和 HCVR 连接后，需在 HCVR 的“主菜单 > 设置 > 系统 > 云台设置”界面中进行如下设置：选择接入的通道号，将“控制模式”选为“同轴”，将“协议”选为“HD-CVI”。设置完成后单击“保存”。

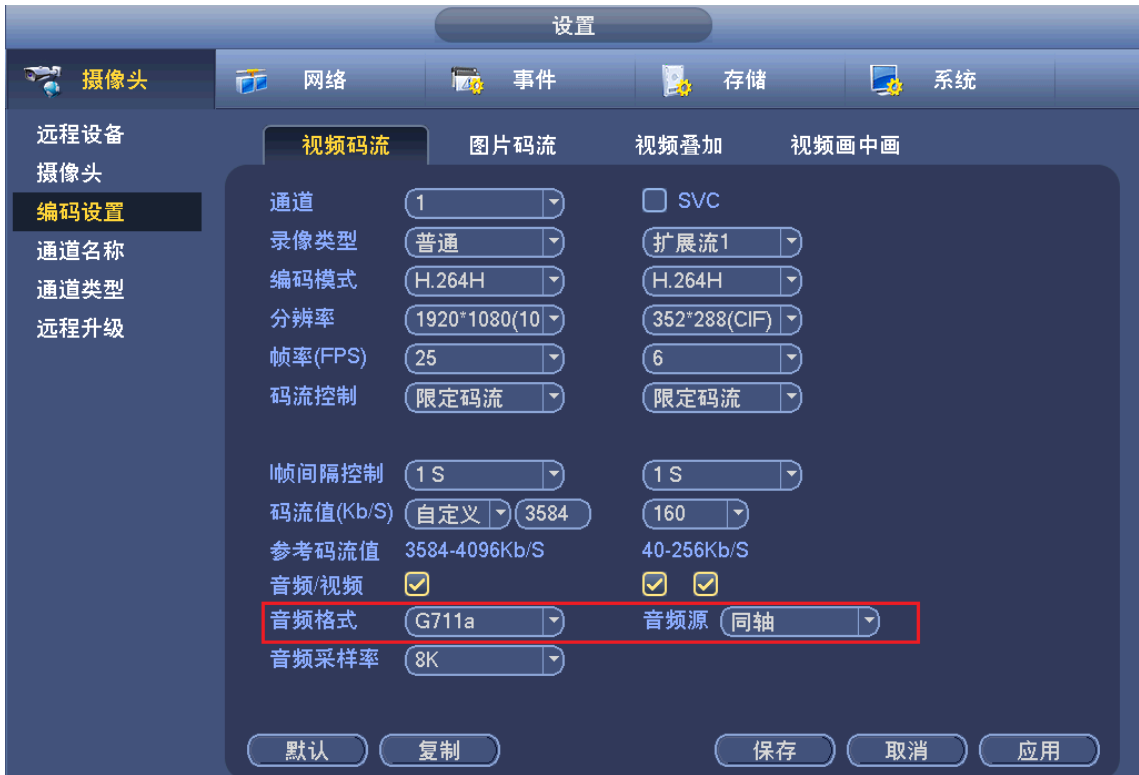
图4-1 HCVR 本地设置示意图



4.2 设置音频同轴

在“主菜单 > 设置 > 摄像头 > 编码设置 > 视频码流”界面中进行如下设置：将“音频格式”选为“G711a”，将“音频源”选为“同轴”。设置完成后单击“保存”。

图4-2 音频设置示意图



4.3 菜单操作

单击鼠标右键选择“云台控制”，弹出“云台设置”菜单。

图4-3 云台设置示意图

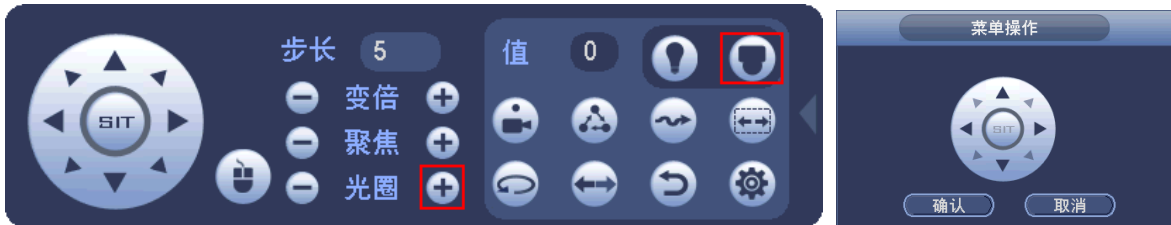


表4-1 主要按键功能

按键	功能
光圈 +	打开菜单或确认。
云台控制 + 确认	打开菜单。
▲、▼	选择菜单项。
◀、▶	选择菜单值。

如参数值中有“↵”，单击光圈“+”或“菜单操作”界面中的“确认”键确认后可进入下级菜单执行以上操作。选择“返回”即可回到前一级菜单。

 说明

- 以上操作界面以 HCVRHG-AF 系列为例，不同的后端设备操作界面不同，具体操作详见相应 HCVR 说明书。
- 不同产品菜单略有不同，具体菜单请参考设备。



注意

请严格按照以下说明进行维护，以保证设备的图像效果和长期可靠运行。

镜头和镜面的保养

镜头及镜面表面镀有防反射镀膜，沾有灰尘、油脂、指纹等时会产生有害物质并导致其性能下降或引起刮痕、发朦等。请勿直接碰触到感光器件 CCD（或 CMOS），可用吹风机除去镜头表面的灰尘或污垢。若有必要清洁，请将干布用酒精稍微润湿，轻轻拭去尘污。

机身的保养

清洁机身可用柔软的干布擦拭，若遇污垢难以清除，请用干净的软布蘸取少量中性清洁剂轻轻拭去，之后再擦干。请勿使用如酒精、苯或稀释剂等挥发性溶剂，或者强烈的、带有研磨性的清洁剂，否则会损坏表面涂层，或降低设备工作性能。

产品保修卡

感谢您购买本产品，此卡为您的免费保修凭证

终身质保
免费保修期：壹年

保修说明：

保修卡适用您购买的本公司序列产品。

- 1、 凡保修期内，由于本产品自身引起的故障，请与本公司售后服务联系。
- 2、 购机后请及时邮寄，传真已填好的保修卡，您可享受免费的维修和更换，否则恕不办理。
- 3、 保修时我们将使用您的保修卡信息，请认真填写。
- 4、 以下情况，属于有偿保修范围。
 - 人为原因造成的设备故障
 - 因使用环境不符合本产品要求造成的故障
 - 因不可抗力造成的产品损坏
 - 无产品序号、保修卡，或产品序号及标贴模糊不清、破损、无法辨识
 - 已过保修期

产品名称：_____ 购买日期：_____

产品序号：_____ 用户名称：_____

通讯地址：_____ 联系人：_____

电 话：_____ 邮 编：_____

经 销 商：_____ 传 真：_____

电 话：_____ 联 系 人：_____

【社会的安全 我们的责任】

SOCIAL SECURITY IS OUR RESPONSIBILITY



地址：杭州市滨江区滨安路1187号

邮政编码：310053

客服热线：400-672-8166

公司网址：www.dahuatech.com