



720 线 HDIS 偏心防暴半球摄像机

使用说明书

V1.0.0

浙江大华技术股份有限公司

版权声明

© 2017 浙江大华技术股份有限公司。版权所有。

在未经浙江大华技术股份有限公司（下称“大华”）事先书面许可的情况下，任何人不能以任何形式复制、传递、分发或存储本文档中的任何内容。

本文档描述的产品中，可能包含大华及可能存在的第三人享有版权的软件。除非获得相关权利人的许可，否则，任何人不能以任何形式对前述软件进行复制、分发、修改、摘录、反编译、反汇编、解密、反向工程、出租、转让、分许可等侵犯软件版权的行为。

商标声明

- 、、、 是浙江大华技术股份有限公司的商标或注册商标。
- HDMI 标识、HDMI 和 High-Definition Multimedia Interface 是 HDMI Licensing LLC 的商标或注册商标。本产品已经获得 HDMI Licensing LLC 授权使用 HDMI 技术。
- VGA 是 IBM 公司的商标。
- Windows 标识和 Windows 是微软公司的商标或注册商标。
- 在本文档中可能提及的其他商标或公司的名称，由其各自所有者拥有。

责任声明

- 在适用法律允许的范围内，在任何情况下，本公司都不对因本文档中相关内容及描述的产品而产生任何特殊的、附随的、间接的、继发性的损害进行赔偿，也不对任何利润、数据、商誉、文档丢失或预期节约的损失进行赔偿。
- 本文档中描述的产品均“按照现状”提供，除非适用法律要求，本公司对文档中的所有内容不提供任何明示或暗示的保证，包括但不限于适销性、质量满意度、适合特定目的、不侵犯第三方权利等保证。

出口管制合规声明

大华遵守适用的出口管制法律法规，并且贯彻执行与硬件、软件、技术的出口、再出口及转让相关的要求。就本手册所描述的产品，请您全面理解并严格遵守国内外适用的出口管制法律法规。

关于本文档

- 产品请以实物为准，本文档仅供参考。
- 本文档供多个型号产品做参考，每个产品的具体操作不一一例举，请用户根据实际产品自行对照操作。
- 如不按照本文档中的指导进行操作，因此而造成的任何损失由使用方自己承担。

- 如获取到的 PDF 文档无法打开，请将阅读工具升级到最新版本或使用其他主流阅读工具。
- 本公司保留随时修改本文档中任何信息的权利，修改的内容将会在本文档的新版本中加入，恕不另行通知。产品部分功能在更新前后可能存在细微差异。
- 本文档可能包含技术上不准确的地方、或与产品功能及操作不相符的地方、或印刷错误，以公司最终解释为准。

概述

主要介绍摄像机的产品特性、结构尺寸、安装方法等内容。

适用型号




- DH-CA-MWXXXHP
- DH-CA-MXXXHP
- DH-CA-DBWXXXHP
- DH-CA-DBXXXHP

 说明

“XXX”为型号中的3位数字，如183。

符号约定

在本文档中可能出现下列标志，它们所代表的含义如下。

符号	说明
 危险	表示有高度潜在危险，如果不能避免，会导致人员伤亡或严重伤害。
 警告	表示有中度或低度潜在危险，如果不能避免，可能导致人员轻微或中等伤害。
 注意	表示有潜在风险，如果忽视这些文本，可能导致设备损坏、数据丢失、设备性能降低或不可预知的结果。
 防静电	表示静电敏感的设备。
 电击防护	表示高压危险。
 激光辐射	表示强激光辐射。
 窍门	表示能帮助您解决某个问题或节省您的时间。
 说明	表示是正文的附加信息，是对正文的强调和补充。

修订记录

编号	版本号	修订内容	发布日期
1	V1.0.0	首次发布	2017.6.9

使用安全须知

下面是关于产品的正确使用方法、为预防危险、防止财产受到损失等内容，使用设备前请仔细阅读本说明书并在使用时严格遵守，阅读后请妥善保存说明书。



注意

电源要求

- 请严格遵守当地各项电气安全标准。
- 请使用满足 SELV（安全超低电压）要求的电源，电源供应符合 IEC60950-1 标准，即 Limited Power Source（受限制电源）的额定电压为 DC 12V 或 AC 24V，具体供电电源的要求详见产品简介。
- 请在安装配线时装入易于使用的断电设备。
- 请在设备运行前，检查摄像机端供电电源是否满足摄像机的工作电压要求（供电电源线缆的材质、长度会影响终端电压值）。
- 请保护电源软线免受踩踏或紧压，特别是插头、电源插座和从装置引出的接点处。

使用环境要求

- 请勿将设备对准强光（如灯光照明、阳光等）聚焦。
- 请在允许的湿度和温度范围内运输、使用和存储设备。
- 请勿将任何液体流入设备。
- 请勿阻挡设备附近的通风。
- 请勿重压、剧烈振动或浸泡设备。
- 请在运送设备时以出厂时的包装或同等品质的材质进行包装。
- 建议配合防雷器使用本设备，提升防雷效果。
- 建议将设备上的接地孔接地，提高设备可靠性。
- 建议选择合格视频传输线缆，提升视频质量。推荐使用 75-3 类规格及以上同轴线缆。



警告

- 请使用生产厂商规定的配件或附件，并由专业服务人员进行安装和维修。
- 请在使用激光束设备时，避免使其表面受到激光束的辐射。
- 请勿同时对设备提供两种及以上供电方式，否则可能导致设备损坏。

目录

法律声明	I
前言	III
使用安全须知	V
1 产品简介	1
2 设备结构	2
2.1 结构尺寸	2
2.2 线缆接口	2
3 设备安装	4
附录：维护和保养	6
产品保修卡	7

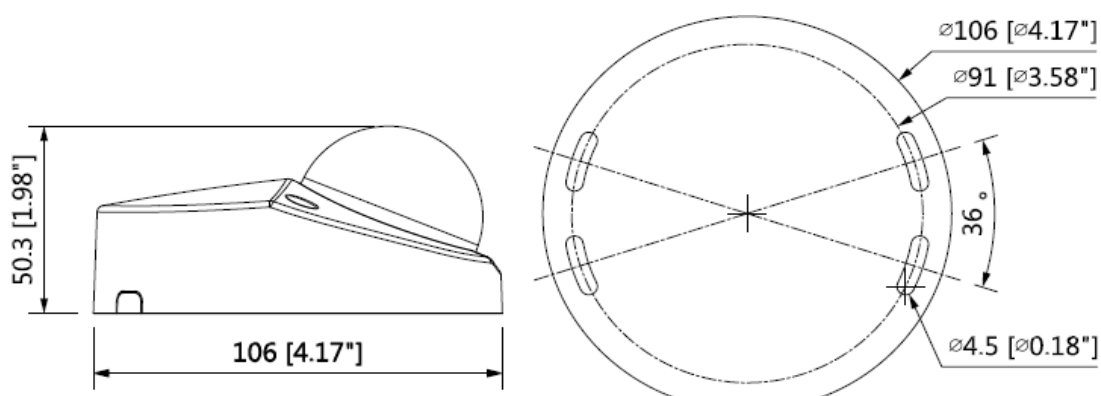
1 产品简介

本系列模拟摄像机采用高灵敏度先进电路设计，具有高画质、低失真、低噪声等特性，适用于监控系统及影像处理系统，其产品特性如下：

- 分辨率高，图像清晰、细腻。
- 支持自动白平衡功能，色彩还原度高，图像逼真，信噪比高。
- 支持自动电子增益功能，自动调节亮度，适应不同监控环境。
- 支持自动电子快门功能，适应不同监控环境。
- 支持智能红外功能。
- 支持 IP67 防护等级。
- 支持 IK10 防暴等级。
- 支持 DC 12V 供电。
- 适用于校车、大巴车、电梯、室内、地铁、车库等场景需求。

2.1 结构尺寸

图2-1 DH-CA-MWXXXHP/DH-CA-MXXXHP/DH-CA-DBWXXXHP/DH-CA-DBXXXHP 型结构尺寸图 (单位: mm)



2.2 线缆接口

说明

- 结构图纸均为示意图，仅用于了解线缆接口的功能。
- 不同设备的线缆可能不同，具体请以实物为准。

图2-2 DC 12V 电源输入接口

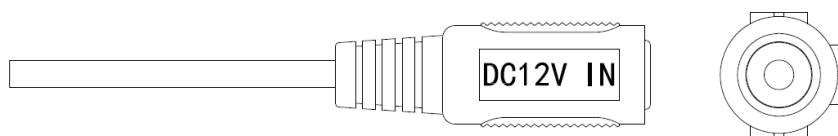


图2-3 视频输出接口

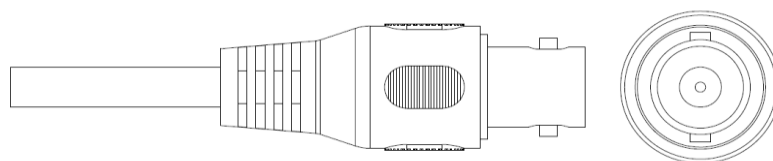


图2-4 音频输入接口

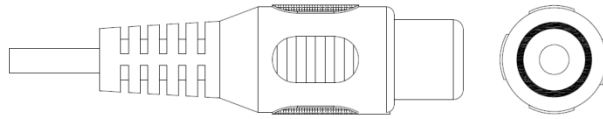
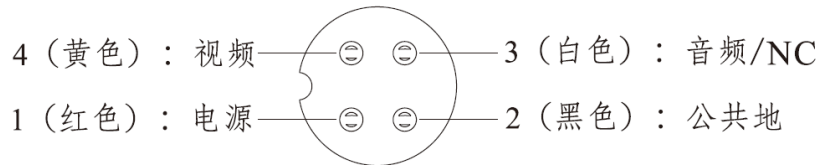
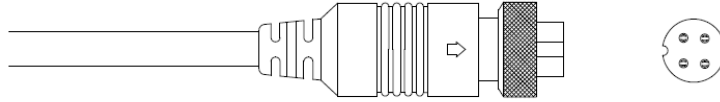


图2-5 车载航空接口



说明

仅车载型号 DH-CA-MWXXXHP/DH-CA-MXXXHP 采用车载航空线缆。

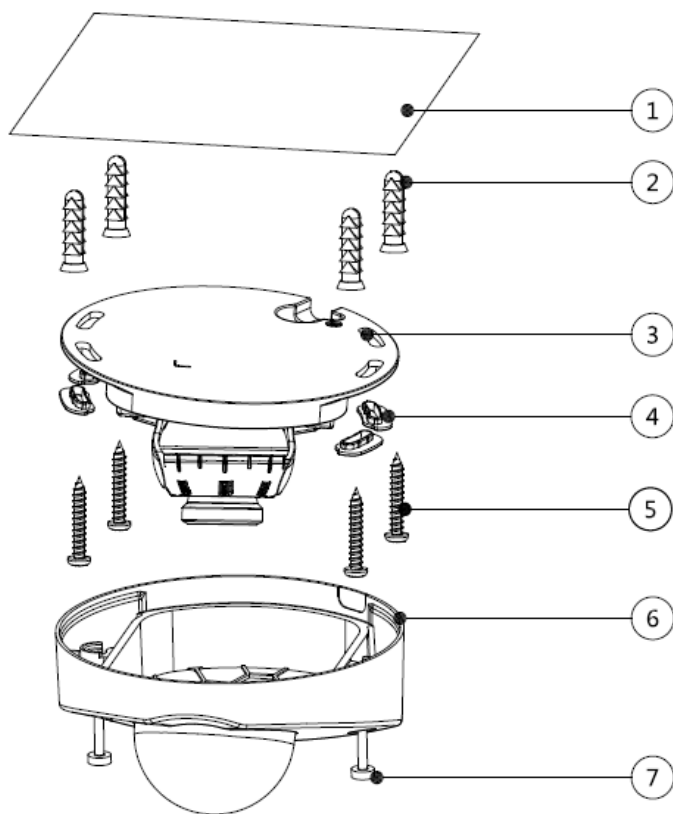
3 设备安装

半球摄像机以吸顶式安装为主，安装位置包括天花板及墙面。

注意

- 设备拆开后，请及时安装，以避免摄像机机芯长时间暴露在潮湿环境中。
- 安装的天花板或墙面应具备一定的厚度并且至少能承受3倍于摄像机的重量。
- 对于侧出线的安装方式，在粘贴安装贴纸时必须确定好侧出线的方向与安装贴纸所示一致，且必须将线缆穿过底座出线槽再锁紧螺钉。
- 在安装调试结束之前，请勿将透明罩表面的静电吸附膜撕掉，防止在安装过程中损伤；撕掉吸附膜之后，切勿碰触球罩，以免留下痕迹。
- 安装示意图以部分型号为例，仅供参考，具体设备以实物为准。

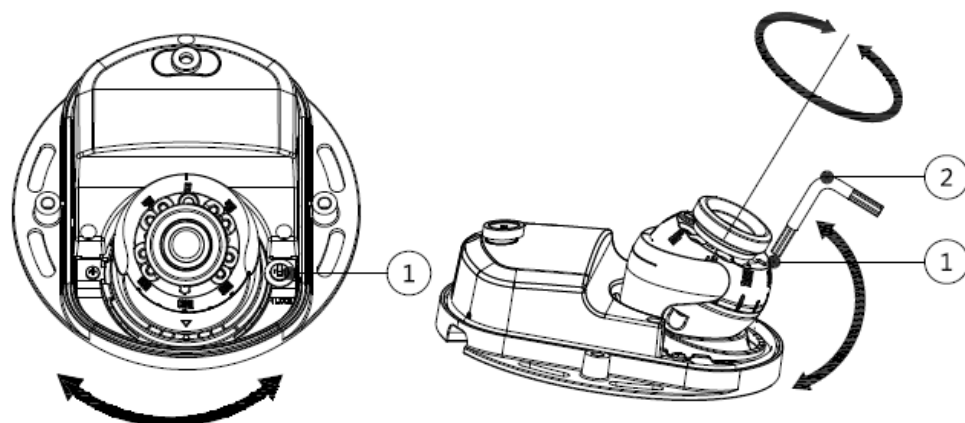
图3-1 偏心半球安装示意图



- 步骤1 取出设备附件中的安装贴纸，根据出线位置将其粘贴在天花板或者墙壁等安装面①上，根据定位贴纸在安装面上打孔，取出附件包中的膨胀螺栓②并将膨胀螺栓敲入安装孔中固定。
- 步骤2 拧开护罩固定螺钉⑦，将半球外罩⑥取下。
- 步骤3 根据顶部出线或侧面出线的的需求调整好半球底座③的位置，将线缆从安装面与底座上的侧出线槽引出（如果是顶部出线，请省略此步骤），将半球底座上的螺丝固定孔对准安装面上的膨胀螺栓固定孔，然后将自攻螺钉⑤穿过螺丝套④（如果附件包中有螺丝套④）拧紧到膨胀螺栓中并锁紧，将半球固定在安装面上。

- 步骤4 将设备线缆的视频输出接口连接上后端编码设备，并将设备线缆的电源接口连接上电源。
- 步骤5 在后端编码设备上显示出图像后，调整镜头角度至合适的监控位置，并调节镜头焦距使图像清晰，如图 3-2 所示。

图3-2 调节示意图



- 步骤6 用护罩固定螺钉⑦将半球外罩固定在半球底座③上。
- 至此完成设备的安装及线缆连接，可通过后端编码设备查看设备监视图像



注意

请严格按照以下说明进行维护，以保证设备的图像效果和长期可靠运行。

镜头和镜面的保养

镜头及镜面表面镀有防反射镀膜，沾有灰尘、油脂、指纹等时会产生有害物质并导致其性能下降或引起刮痕、发朦等。请勿直接碰触到感光器件 CCD（或 CMOS），可用吹风机除去镜头表面的灰尘或污垢。若有必要清洁，请将干布用酒精稍微润湿，轻轻拭去尘污。

机身的保养

清洁机身可用柔软的干布擦拭，若遇污垢难以清除，请用干净的软布蘸取少量中性清洁剂轻轻拭去，之后再擦干。请勿使用如酒精、苯或稀释剂等挥发性溶剂，或者强烈的、带有研磨性的清洁剂，否则会损坏表面涂层，或降低设备工作性能。

半球球罩的保养

半球球罩是光学器件，安装及使用时请勿直接碰触及擦拭球罩表面，一旦发现污垢，请按下列方法处理：

- 沾染灰尘
使用无油软刷或吹风机轻轻拭去。
- 沾染油脂或指纹
将水滴或油用软布轻轻拭去并使之干燥，再用无油棉布或镜头清洁纸沾上酒精或镜头清洁液后自镜头中心向外擦拭。仍未擦净可换布反复擦拭数次。

产品保修卡

感谢您购买本产品，此卡为您的免费保修凭证

终身质保
免费保修期：壹年

保修说明：

保修卡适用您购买的本公司序列产品。

- 1、 凡保修期内，由于本产品自身引起的故障，请与本公司售后服务联系。
- 2、 购机后请及时邮寄，传真已填好的保修卡，您可享受免费的维修和更换，否则恕不办理。
- 3、 保修时我们将使用您的保修卡信息，请认真填写。
- 4、 以下情况，属于有偿保修范围。
 - 人为原因造成的设备故障
 - 因使用环境不符合本产品要求造成的故障
 - 因不可抗力造成的产品损坏
 - 无产品序号、保修卡，或产品序号及标贴模糊不清、破损、无法辨识
 - 已过保修期

产品名称：_____ 购买日期：_____

产品序号：_____ 用户名称：_____

通讯地址：_____ 联系人：_____

电 话：_____ 邮 编：_____

经 销 商：_____ 传 真：_____

电 话：_____ 联 系 人：_____

【社会的安全 我们的责任】

SOCIAL SECURITY IS OUR RESPONSIBILITY



地址：杭州市滨江区滨安路1187号

邮政编码：310053

客服热线：400-672-8166

公司网址：www.dahuatech.com