

调光控制器 SHC1X04A-T

使用说明书




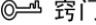

V1.0.1

概述

本文档主要介绍调光控制器 SHC1X04A-T 的设备结构、安装和使用注意。

符号约定

在本文档中可能出现下列标志，它们所代表的含义如下。

符号	说明
 危险	表示有高度潜在危险，如果不能避免，会导致人员伤亡或严重伤害。
 警告	表示有中度或低度潜在危险，如果不能避免，可能导致人员轻微或中等伤害。
 注意	表示有潜在风险，如果忽视这些文本，可能导致设备损坏、数据丢失、设备性能降低或不可预知的结果。
 窍门	表示能帮助您解决某个问题或节省您的时间。
 说明	表示是正文的附加信息，是对正文的强调和补充。

重要安全须知

下面是关于产品的正确使用方法、为预防危险、防止财产受到损失等内容，使用设备前请仔细阅读本说明书并在使用时严格遵守，阅读后请妥善保存说明书。



注意

- 请在设备布控后及时修改用户的默认密码，以免被人盗用。
- 请不要将设备放置和安装在阳光直射的地方或发热设备附近。
- 请不要将设备安装在潮湿、有灰尘或煤烟的场所。
- 请保持设备的水平安装，或安装在稳定的场所，注意防止本产品坠落。
- 请勿将液体滴到或溅到设备上，并确保设备上不能放置装满液体的物品，防止液体流入设备。
- 请安装在通风良好的场所，切勿堵塞设备的通风口。
- 仅可在额定输入输出范围内使用设备。
- 请不要随意拆卸设备。



警告

- 产品必须使用本地区推荐使用的电线组件（电源线），并在其额定规格内使用。
- 请使用满足 SELV（安全超低电压）要求的电源，并按照 IEC60950-1 符合 Limited Power Source（受限制电源）的额定电压供电，具体供电要求以设备标签为准。
- 如果使用电源插头或器具耦合器等作为断开装置，请保持断开装置可以方便的操作。

特别声明

- 产品请以实物为准，说明书仅供参考。
- 说明书和程序将根据产品实时更新，如有升级不再另行通知。
- 如不按照说明书中的指导进行操作，因此造成的任何损失由使用方自己承担。
- 说明书可能包含技术上不准确的地方、或与产品功能及操作不相符的地方、或印刷错误，以公司最终解释为准。
- 在本文档中可能提及的其他商标或公司的名称，由其各自所有者拥有。

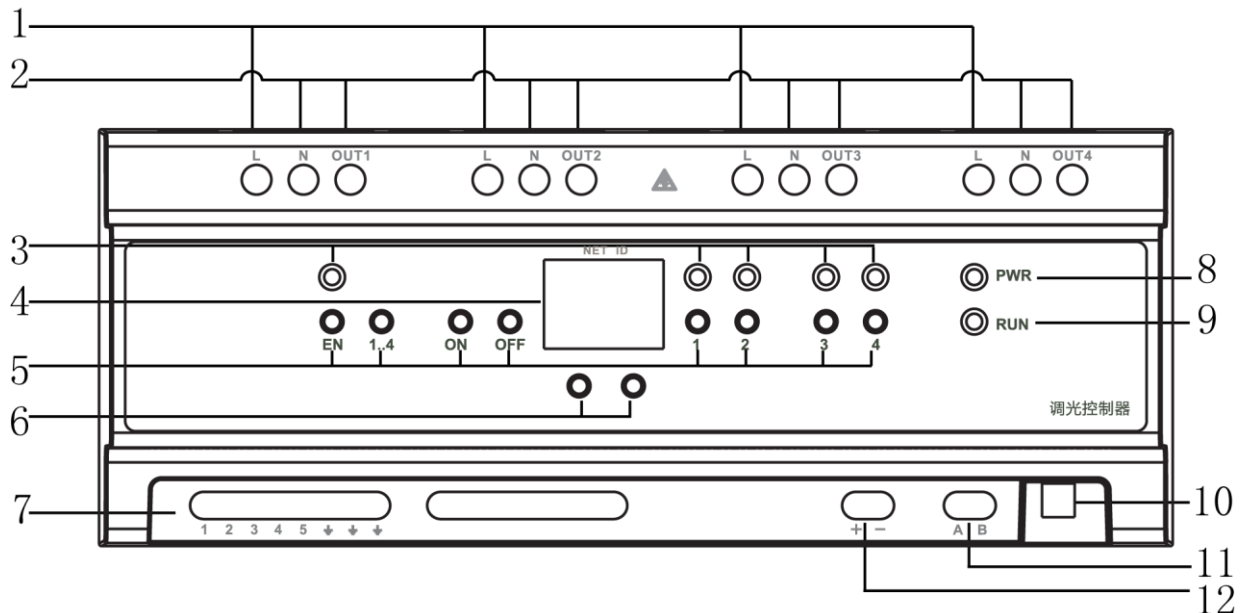
前言.....	I
重要安全须知.....	II
1 产品概述.....	1
1.1 产品特性	1
1.2 设备结构	1
2 安装操作.....	3
2.1 安装	3
2.2 线缆连接	4
2.3 物理 ID 设置.....	4
3 使用注意.....	5
附录 1 技术规格.....	6
装箱清单.....	7

1.1 产品特性

智能家居控制器系统中的终端执行器，作为 4 路调光使用，联网控制，并带有手动使能操作按键；每路负载可达 300W。工业级设计，标准导轨安装。

1.2 设备结构

图1-1 设备结构



序号	部件	部件说明
1	强电输入端	接入 220V 交流电
2	负载输出端	接入电灯负载
3	状态指示灯	从左往右分别对应手动使能状态灯和输出状态灯。 <ul style="list-style-type: none"> 手动使能状态灯，灯亮表示操作手动操作按钮有效，灯灭则无效。 输出状态灯，灯亮表示有输出，灯灭表示输出断开。
4	ID 显示	显示设备的物理 ID，ID 显示范围为 00-99，该 ID 用于总线通信
5	手动操作按钮	EN 是手动使能键，1.4 是通道选择，ON、OFF 是上调下调键
6	地址设置按钮	用于改变 ID。从左到右分别为 K1 键和 K2 键。

7	干节点输入端口	用于连接自复位开关。1-4连接4路自复位开关分别控制OUT输出1-4路，5预留接口
8	电源指示灯	正常上电 指示灯常亮
9	设备运行指示灯	设备正常运行，指示灯常亮
10	保护开关	预留功能
11	RS485 总线接口	A 接 RS485 总线 R+, B 接 RS485 总线 R-, 与网关连接, 接收总线数据信息
12	电源接口	DC12V-24V宽接入

2.1 安装

将调光控制器上卡勾挂在安装支架上，按压调光控制器，使卡扣卡入安装支架，如图 2-1 所示。

说明

- 安装前需确保下侧两个卡扣处于伸出状态，图 2-2 中圈内卡扣为伸出状态。
- 安装支架宽为 12P。

图2-1 安装示意图

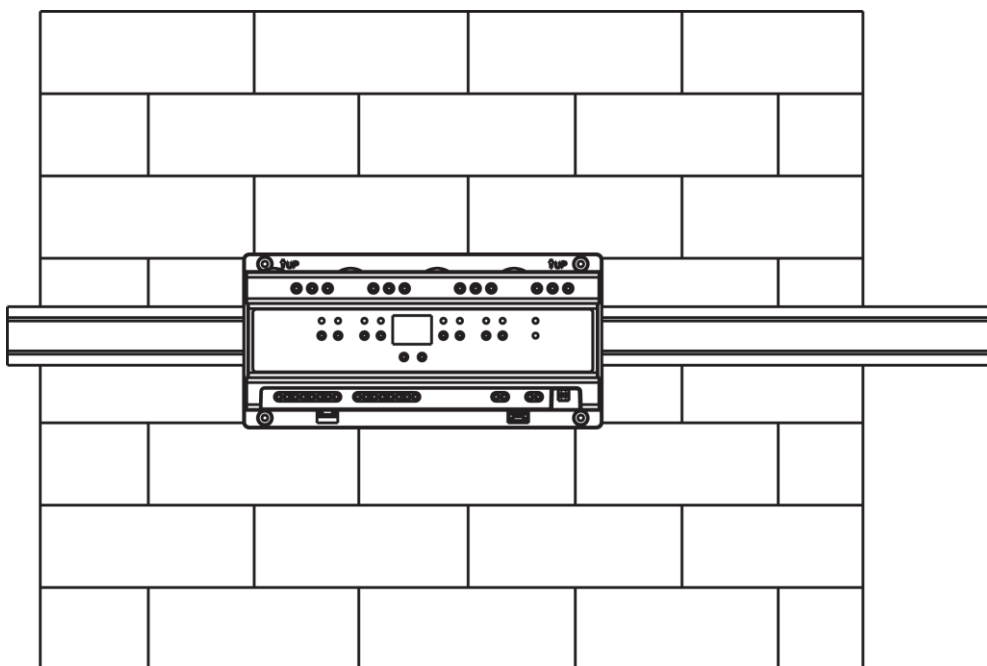
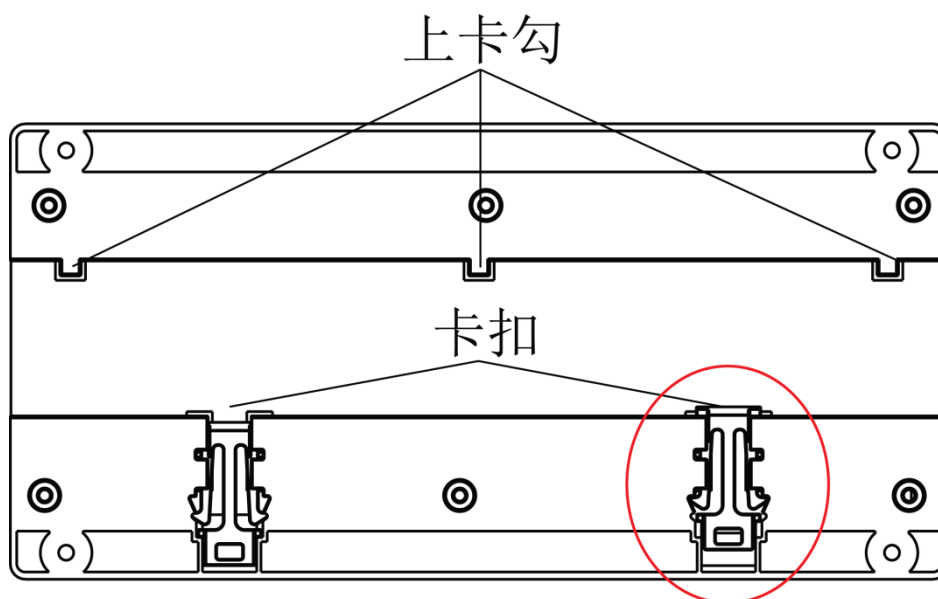
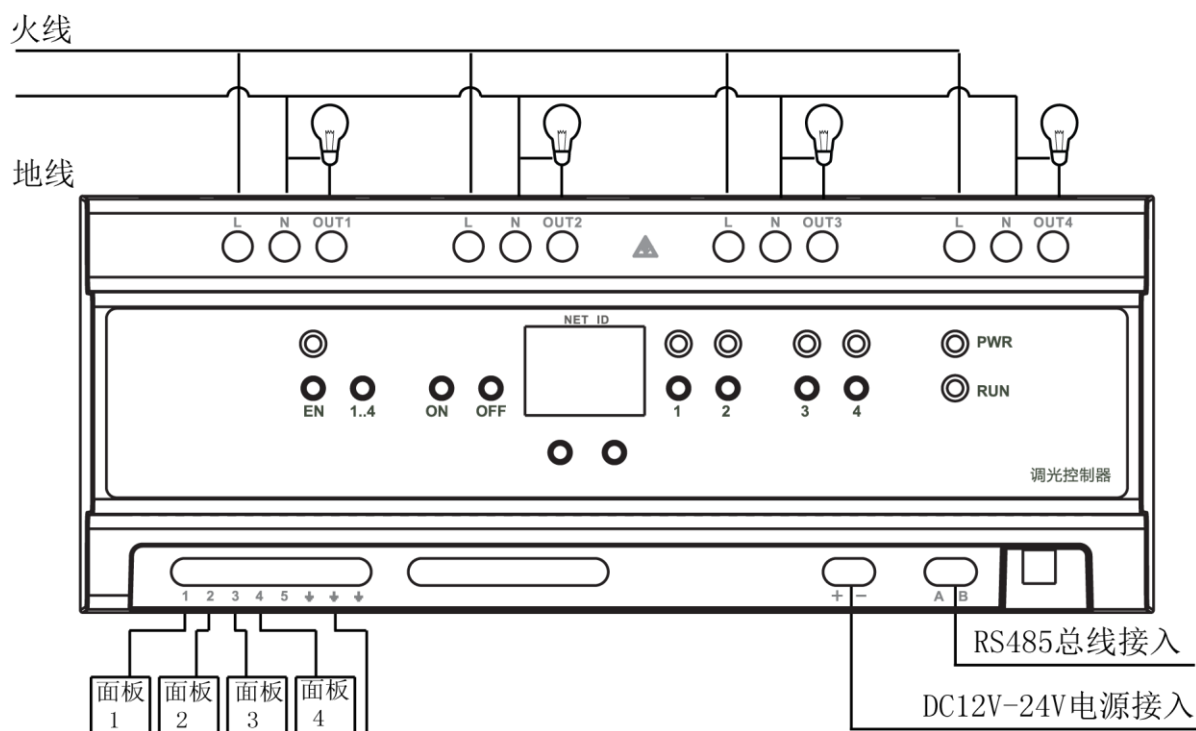


图2-2 卡扣图



2.2 线缆连接

图2-3 线缆连接



2.3 物理 ID 设置

说明

物理 ID 设置需要使用到图 1-1 中标注为 6 的地址设置按钮。

- 步骤1 按住 K2 键上电，数码管出现闪烁，进入地址设置模式。
- 步骤2 短按 K2 按键用于选择设置位切换，短按 K1 键，当前位加 1，循环加。
- 步骤3 设置完成后长按 K1 键 3 秒以上，设备切出设置模式，进入正常工作模式。
设备正常运行则电源指示灯常亮，状态指示灯常亮。

3

使用注意

- 请使用本公司标配的电源供电，切勿自行供电。
- 接线前，请认真阅读，了解接口使用。
- 接通电源前，再次确认所有连线符合接线说明。通电运行时，正常的工作状态为电源灯亮，运行灯亮。

附录1 技术规格

型号	SHC1X04A-T
电源	DC 24V
功耗	最大功耗：4W
工作温度	-10℃~55℃
尺寸（长×宽×高）	216 × 106 × 64 mm
重量	0.8kg

装 箱 清 单

所列内容为本包装箱内应包括的设备和资料，请在开箱时认真检查，并妥善保管。

部件名称	数量	备注
<input type="checkbox"/> 主机	一台	
<input type="checkbox"/> 产品说明书	一本	