

智能网关

使用说明书






V1.0.0

概述

本文档主要介绍智能网关的设备结构、安装等。

符号约定

在本文档中可能出现下列标志，它们所代表的含义如下。

符号	说明
 危险	表示有高度潜在危险，如果不能避免，会导致人员伤亡或严重伤害。
 警告	表示有中度或低度潜在危险，如果不能避免，可能导致人员轻微或中等伤害。
 注意	表示有潜在风险，如果忽视这些文本，可能导致设备损坏、数据丢失、设备性能降低或不可预知的结果。
 窍门	表示能帮助您解决某个问题或节省您的时间。
 说明	表示是正文的附加信息，是对正文的强调和补充。

下面是关于产品的正确使用方法、为预防危险、防止财产受到损失等内容，使用设备前请仔细阅读本说明书并在使用时严格遵守，阅读后请妥善保存说明书。



注意

- 请不要将设备放置和安装在阳光直射的地方或发热设备附近。
- 请不要将设备安装在潮湿、有灰尘或煤烟的场所。
- 请保持设备的水平安装，或安装在稳定的场所，注意防止本产品坠落。
- 请勿将液体滴到或溅到设备上，并确保设备上不能放置装满液体的物品，防止液体流入设备。
- 请安装在通风良好的场所，切勿堵塞设备的通风口。
- 仅可在额定输入输出范围内使用设备。
- 请不要随意拆卸设备。



警告

- 产品必须使用本地区推荐使用的电线组件（电源线），并在其额定规格内使用。
- 请使用满足 SELV(安全超低电压)要求的电源，并按照 IEC60950-1 符合 Limited Power Source（受限制电源）的额定电压供电，具体供电要求以设备标签为准。
- 如果使用电源插头或器具耦合器等作为断开装置，请保持断开装置可以方便的操作。

特别声明

- 产品请以实物为准，说明书仅供参考。
- 说明书和程序将根据产品实时更新，如有升级不再另行通知。
- 如不按照说明书中的指导进行操作，因此造成的任何损失由使用方自己承担。
- 说明书可能包含技术上不准确的地方、或与产品功能及操作不相符的地方、或印刷错误，以公司最终解释为准。
- 在本文档中可能提及的其他商标或公司的名称，由其各自所有者拥有。

前言.....	I
重要安全须知.....	II
1 产品概述.....	1
1.1 产品特性	1
1.2 设备结构	1
1.2.1 前面板	错误!未定义书签。
1.2.2 后面板	错误!未定义书签。
2 安装操作.....	3
2.1 安装	错误!未定义书签。
2.2 ID 设置	错误!未定义书签。
3 使用注意事项.....	错误!未定义书签。
附录 1 技术规格.....	5

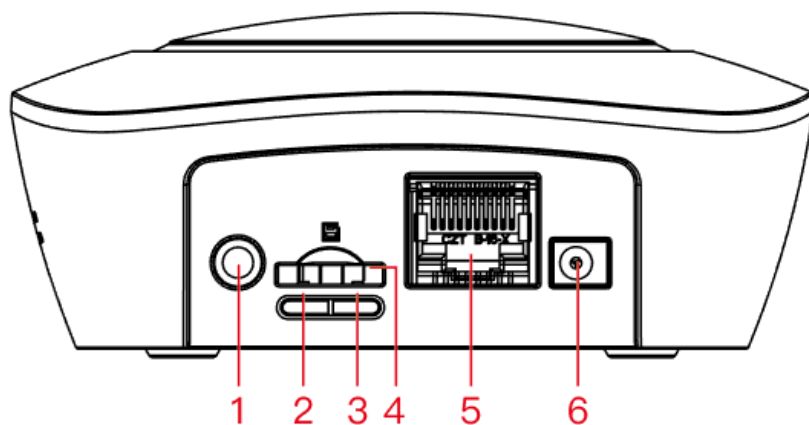
1.1 产品介绍

无线智能网关，作为无线智能家居的主控核心，通过 433M、蓝牙等无线方式与相应的无线智能终端相连接；通过以太网与智能交互终端如智能手机等相联通，实现远程监视、远程控制、报警上报联动等功能。

1.2 设备结构

设备结构如图 1-1 所示。

图1-1 设备前面板



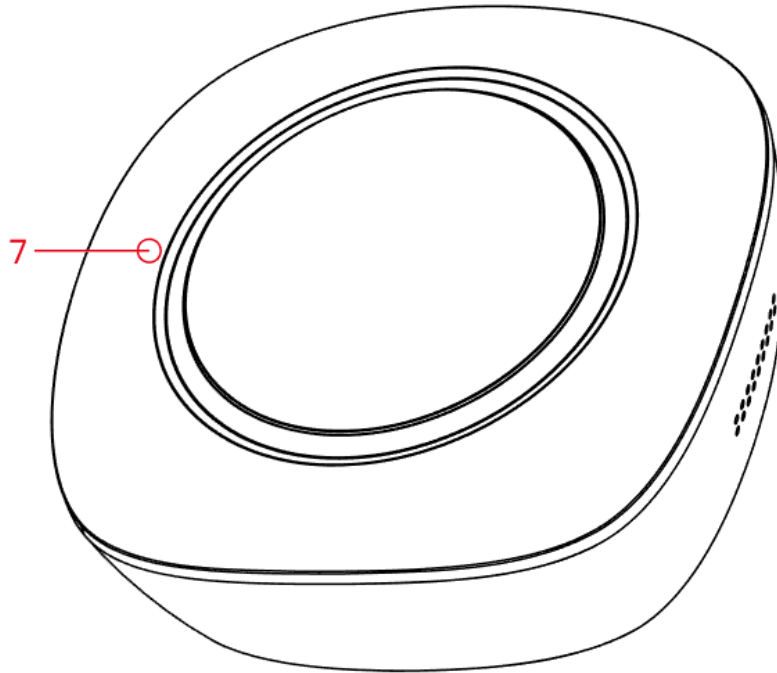


表1-1 接口说明

序号	名称	说明
1	预留孔	-
2	配置键	长按配置键 10s, 设备进入配置状态
3	Reset 键	长按 Reset 键 10s, 设备恢复出厂设置。
4	预留孔	-
5	网络接口	RJ45 网络接口。
6	电源接口	连接 DC 5V 电源。
7	状态指示灯	<ul style="list-style-type: none"> ● 设备正常通电后, 状态指示灯绿灯常亮。 ● 设备正常工作, 状态指示灯绿灯慢闪。 ● 设备进入配置状态, 状态指示灯绿灯快闪。

设备支持平放、壁装和吊装。



注意

- 尽量避免将设备安装于不良环境，如冷凝及高温环境、油污及灰尘环境、化学腐蚀环境、阳光直射环境等。
- 通电后如发现异常现象，应立即拔出网线，切断电源。故障排除后方可再次接通电源。
- 工程的安装、调试须由专业团队施行，如遇设备故障，请勿自行拆卸维修，请与产品售后部门联系。

壁装和吊装操作步骤相同，以壁装为例，如图 2-1 所示。



说明

- 建议安装时，设备离插座的位置 $<2m$ 。
- 壁装和吊装所需的支架、膨胀螺栓、螺钉等默认不配备，如有需要，请向当地经销商或者供应商购买。

步骤1 根据安装支架孔位，在合适的安装面钻孔。

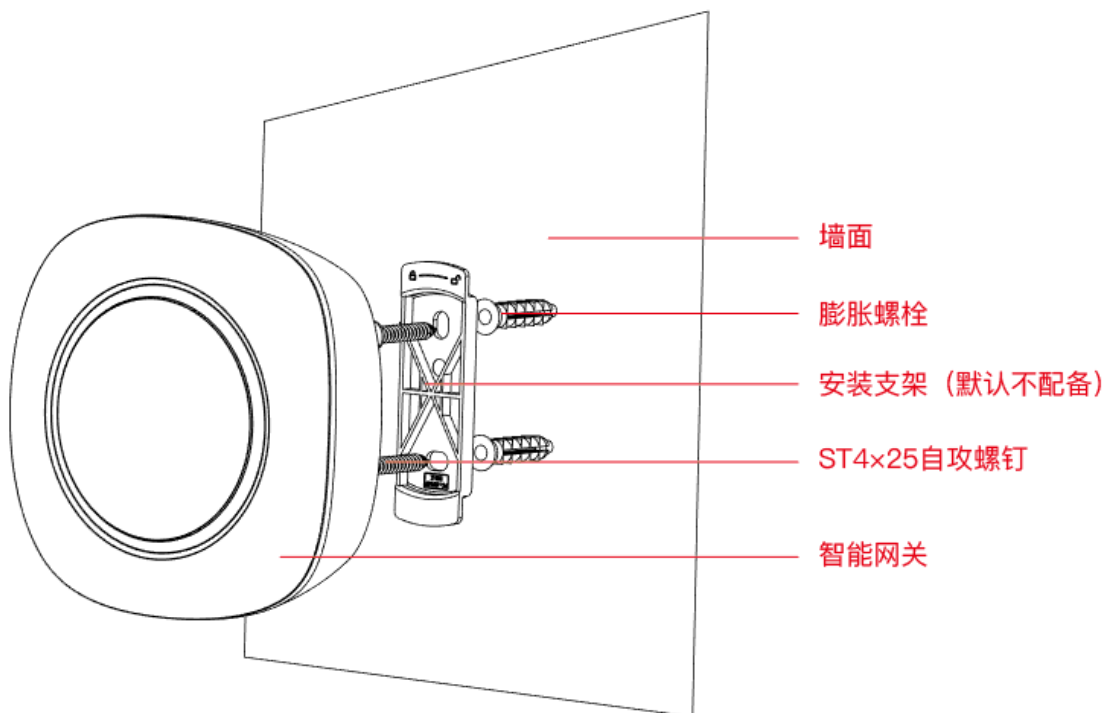
步骤2 将膨胀螺栓敲入孔中。

步骤3 通过 2 个 ST4×25 自攻螺钉，将安装支架固定到安装面上。

步骤4 智能网关选扣到安装支架上。

步骤5 连接设备电源，即安装完成。

图2-1 安装图



3 使用注意事项

- 请使用本公司标配的电源供电，切勿自行供电。
- 接线前，请认真阅读“1.2 设备结构”，了解接口使用。
- 接通电源前，再次确认所有连线符合接线说明。

附录1 技术规格

型号	WG1210A
电源	DC 5V
功耗	最大功耗：5W
工作温度	-10℃~55℃
尺寸（长×宽×高）	95mm×95mm×40mm
整机重量	-