

# 门禁读卡器

使用说明书

**V1.2.0**

## 概述

本档详细描述了读卡器的设备结构、设备安装等内容。

本档提供了读卡器快速安装的方法。

## 符号约定

在本文中可能出现下列标志，它们所代表的含义如下：

符号	说明
 危险	表示有高度潜在危险，如果不能避免，会导致人员伤亡或严重伤害。
 警告	表示有中度或低度潜在危险，如果不能避免，可能导致人员轻微或中等伤害。
 注意	表示有潜在风险，如果忽视这些文本，可能导致设备损坏、数据丢失、设备性能降低或不可预知的结果。
 防静电	表示静电敏感的设备。
 电击防护	表示高压危险。
 激光辐射	表示强激光辐射。
 窍门	表示能帮助您解决某个问题或节省您的时间。
 说明	表示是正文的附加信息，是对正文的强调和补充。

下面是关于产品的正确使用方法以及预防危险、防止财产受到损失等内容，使用时请务必遵守。在使用此产品前，请认真阅读此手册并妥善保存以备日后参考。



## 注意

- 请在设备布控后及时修改用户的默认密码，以免被人盗用。
- 请不要将设备放置和安装在阳光直射的地方或发热设备附近。
- 请不要将设备安装在潮湿、有灰尘或煤烟的场所。
- 请保持设备的水平安装，或安装在稳定的场所，注意防止本产品坠落。
- 请勿将液体滴到或溅到设备上，并确保设备上不能放置装满液体的物品，防止液体流入设备。
- 请安装在通风良好的场所，切勿堵塞设备的通风口。
- 仅可在额定输入输出范围内使用设备。
- 请不要随意拆卸设备。
- 请在允许的湿度和温度范围内运输、使用和存储设备。



## 警告

- 请务必按照要求使用电池，否则可能导致电池起火、爆炸或燃烧的危险！
- 更换电池时只能使用同样类型的电池！
- 产品必须使用本地区推荐使用的电线组件（电源线），并在其额定规格内使用。
- 请使用满足 SELV（安全超低电压）要求的电源，并按照 IEC60950-1 符合 Limited Power Source（受限制电源）的额定电压供电，具体供电要求以设备标签为准。
- 请将 I 类结构的产品连接到带保护接地连接的电网电源输出插座上。
- 如果使用电源插头或器具耦合器等作为断开装置，请保持断开装置可以方便的操作。

## 特别声明

- 产品请以实物为准，说明书仅供参考。
- 说明书和程序将根据产品实时更新，如有升级不再另行通知。
- 如不按照说明书中的指导进行操作，因此造成的任何损失由使用方自己承担。
- 说明书可能包含技术上不准确的地方、或与产品功能及操作不相符的地方、或印刷错误，以公司最终解释为准。

前言 .....	I
重要安全须知 .....	II
目录 .....	III
1 概述 .....	1
2 设备结构 .....	2
2.1 设备外观 .....	2
2.2 结构尺寸 .....	3
3 设备安装 .....	6
4 系统架构 .....	8

读卡器作为读卡设备，实现在对视频监控、可视对讲产品的补充和完善。产品外观简洁时尚、功能强大，适合高端商业大厦、集团物业和智能社区。

读卡器具有丰富的功能，功能如下：

- 作为带键盘的 13.56MHz 非接触式读卡器（只读），分别采用卡、卡+密码的方式，每次按键都能发出滴答声或哔哔声。
- 提供标准韦根输出或 RS485 输出。
- 读卡距离 5cm~8cm，刷卡相应时间<0.1s。
- 支持看门狗功能。
- 具备防雷防静电防短接功能。
- 带蜂鸣器和指示灯提示功能。

## 2.1 设备外观

读卡器包括有数字键和无数字键的，设备外观如图 2-1、图 2-2 和图 2-3 所示。

图2-1 设备外观 1（有数字键）

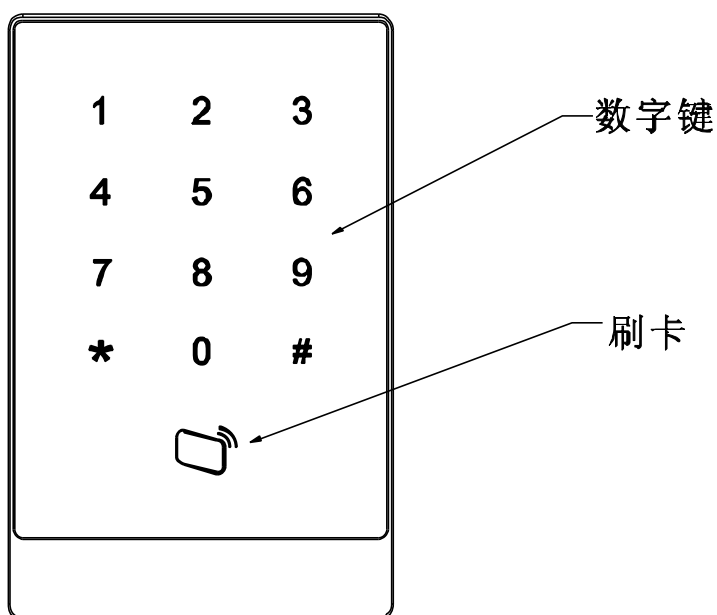


图2-2 设备外观 2（无数字键）

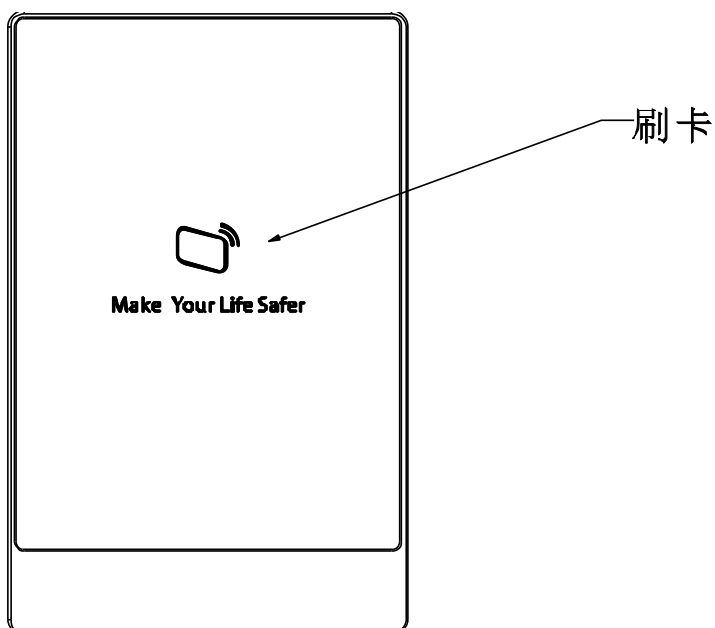
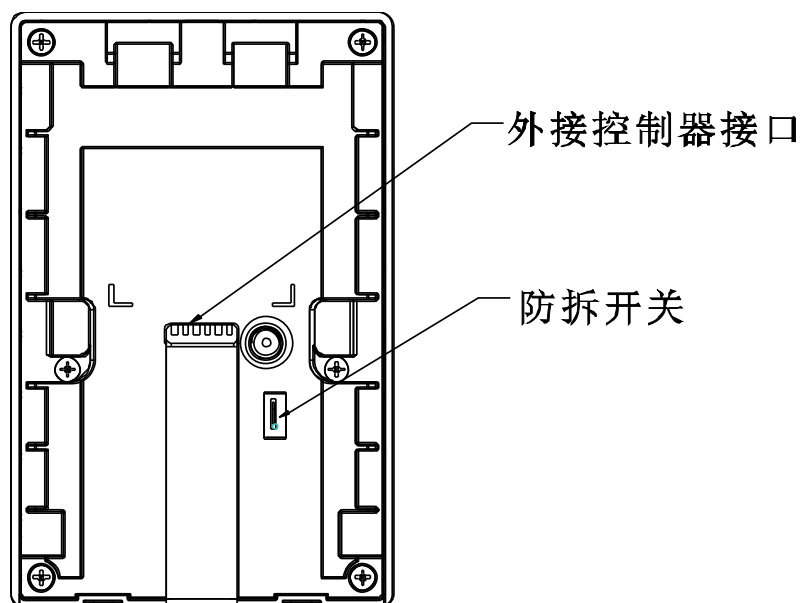


图2-3 设备外观 3



外接控制器接口对应的接线说明如表 2-1 所示。

表2-1 外接控制器接线说明

接线颜色	接线端子	说明
红	12V 电源	读卡器电源
黑	GND	
蓝	CASE	韦根读卡器
白	D1	
绿	D0	
棕	LED	
黄	RS485-	RS485 读卡器
紫	RS485+	

## 2.2 结构尺寸

读卡器的结构尺寸如图 2-4、图 2-5、图 2-6 和图 2-7 所示，尺寸单位为 mm。

图2-4 结构尺寸 1（有数字键）

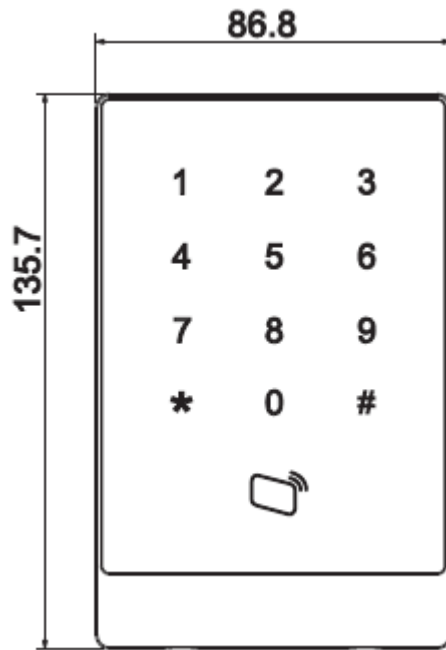


图2-5 结构尺寸 2（无数字键）

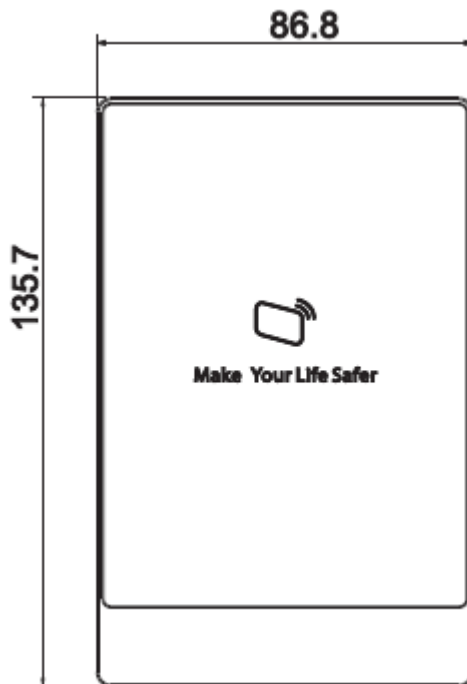




图2-6 结构尺寸 3

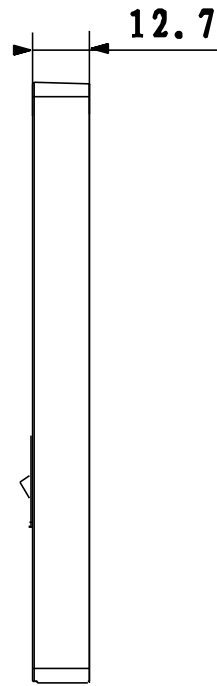
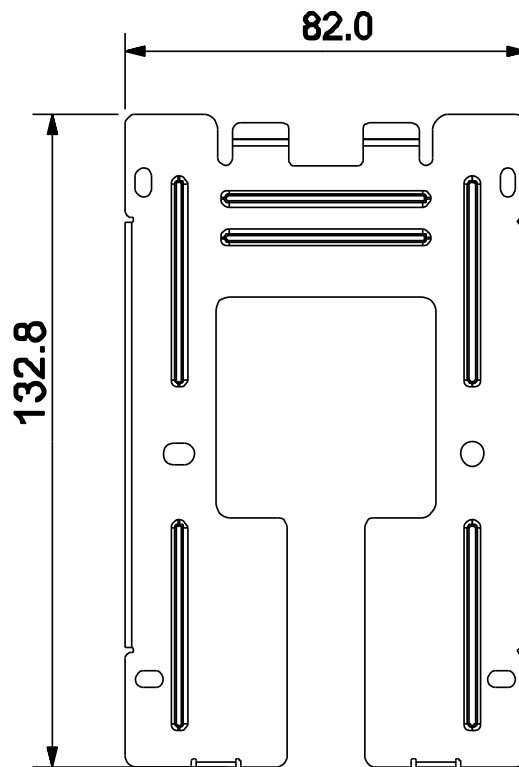


图2-7 结构尺寸 4



读卡器的安装示意图如图 3-1 和图 3-2 所示。

图3-1 安装示意图 1

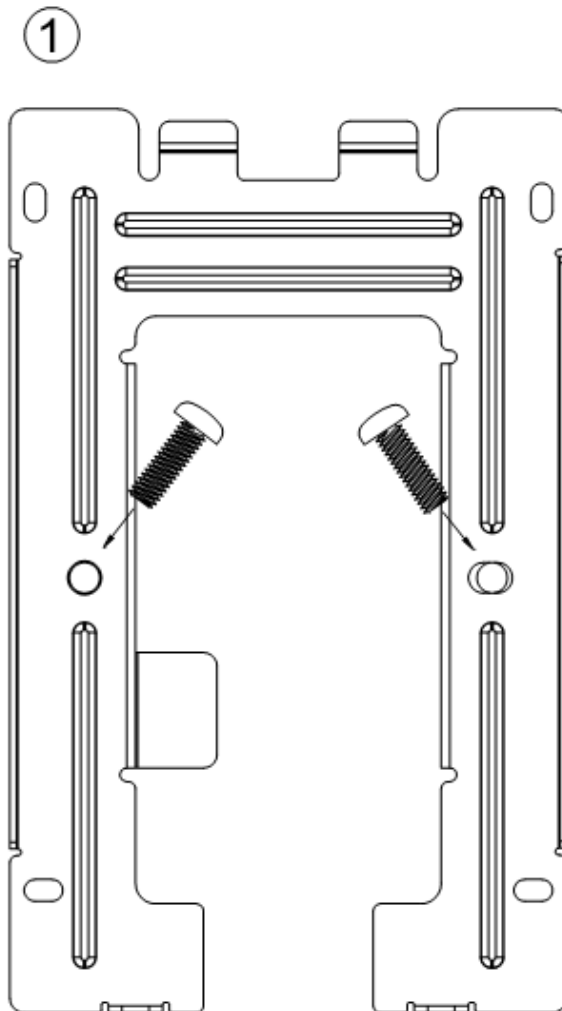
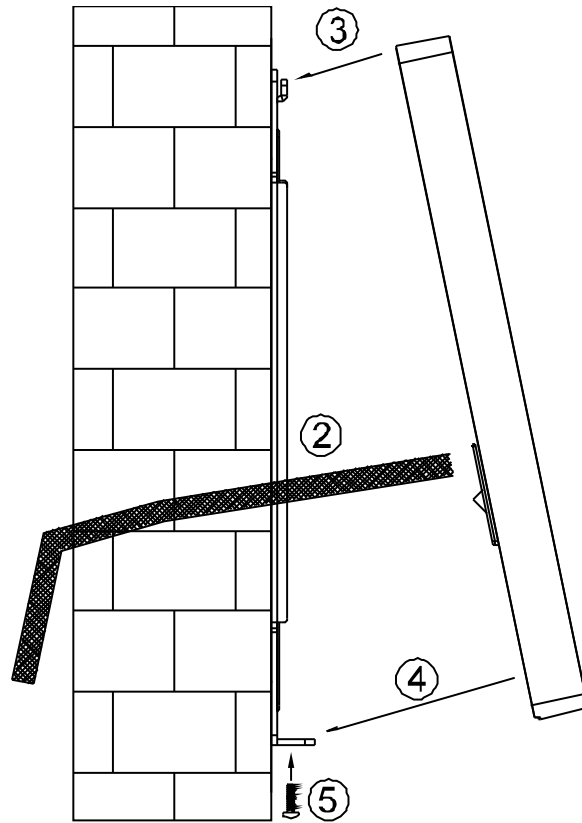


图3-2 安装示意图 2



安装步骤如下：

- 步骤1 将安装固定板固定在墙上或其他位置。
- 步骤2 将设备线接上，并将各接线端子插上。
- 步骤3 设备上方对准固定板卡槽。
- 步骤4 将设备往固定板方向密合。
- 步骤5 将螺丝由下方将底部密合锁上。

# 4 系统架构

门禁读卡器与门禁一体主机、报警设备、门禁主控电脑等之间的系统架构图如图 4-1 所示。

图4-1 系统架构

