




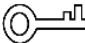

智能网关

使用说明书

V1.0.1

符号约定

在本文档中可能出现下列标识，代表的含义如下。

标识	说明
 危险	表示有高度潜在危险，如果不能避免，会导致人员伤亡或严重伤害。
 警告	表示有中度或低度潜在危险，如果不能避免，可能导致人员轻微或中等伤害。
 注意	表示有潜在风险，如果忽视这些文本，可能导致设备损坏、数据丢失、设备性能降低或不可预知的结果。
 窍门	表示能帮助您解决某个问题或节省您的时间。
 说明	表示是正文的附加信息，是对正文的强调和补充。

修订记录

版本号	修订内容	发布日期
V1.0.1	增加法律声明和网络安全须知	2018.12

使用安全须知

下面是关于产品的正确使用方法、为预防危险、防止财产损失等内容，使用设备前请仔细阅读本说明书并在使用时严格遵守，阅读后请妥善保存说明书。

使用要求

- 请勿将设备放置和安装在阳光直射的地方或发热设备附近。
- 请勿将设备安装在潮湿、有灰尘或煤烟的场所。
- 请保持设备的水平安装，或将设备安装在稳定场所，注意防止本产品坠落。
- 请勿将液体滴到或溅到设备上，并确保设备上没有放置装满液体的物品，防止液体流入设备。
- 请将设备安装在通风良好的场所，切勿堵塞设备的通风口。
- 仅可在额定输入输出范围内使用设备。
- 请勿随意拆卸设备。
- 请在允许的湿度和温度范围内运输、使用和存储设备。

电源要求

- 请务必按照要求使用电池，否则可能导致电池起火、爆炸或燃烧的危险！
- 更换电池时只能使用同样类型的电池！
- 产品必须使用本地区推荐使用的电线组件（电源线），并在其额定规格内使用！
- 请务必使用设备标配的电源适配器，否则引起的人员伤害或设备损害由使用方自己承担。
- 请使用满足 SELV（安全超低电压）要求的电源，并按照 IEC60950-1 符合 Limited Power Source（受限制电源）的额定电压供电，具体供电要求以设备标签为准。
- 请将 I 类结构的产品连接到带保护接地连接的电网电源输出插座上。
- 器具耦合器为断开装置，正常使用时请保持方便操作的角度。

前言.....	I
使用安全须知.....	II
1 产品概述.....	1
1.1 产品介绍.....	1
1.2 设备结构.....	1
2 安装操作.....	3
3 使用注意事项.....	4
附录 1 技术规格.....	5
附录 2 法律声明.....	6
附录 3 网络安全建议.....	7

1.1 产品介绍

无线智能网关，作为无线智能家居的主控核心，通过 433M、蓝牙等无线方式与相应的无线智能终端相连接；通过以太网与智能交互终端如智能手机等相联通，实现远程监视、远程控制、报警上报联动等功能。

1.2 设备结构

设备结构如图 1-1 所示。

图1-1 设备前面板

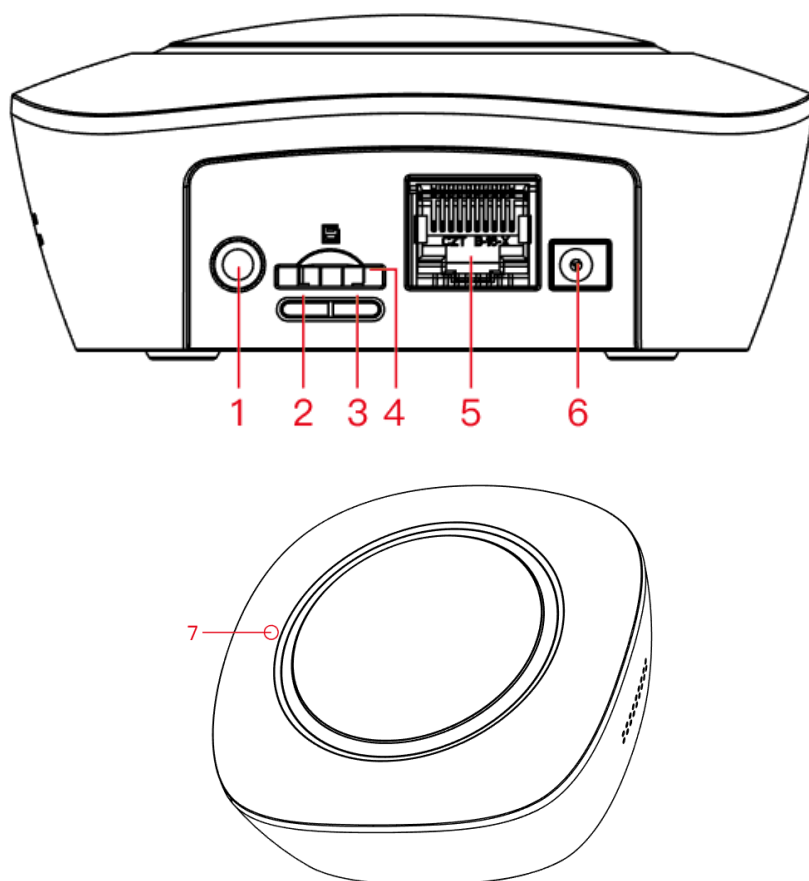


表1-1 接口说明

序号	名称	说明
1	预留孔	-
2	配置键	长按配置键 10s，设备进入配置状态

序号	名称	说明
3	Reset 键	长按 Reset 键 10s，设备恢复出厂设置。
4	预留孔	-
5	网络接口	RJ45 网络接口。
6	电源接口	连接 DC 5V 电源。
7	状态指示灯	<ul style="list-style-type: none">● 设备正常通电后，状态指示灯绿灯常亮。● 设备正常工作，状态指示灯绿灯慢闪。● 设备进入配置状态，状态指示灯绿灯快闪。

2 安装操作

设备支持平放、壁装和吊装。



- 尽量避免将设备安装于不良环境，如冷凝及高温环境、油污及灰尘环境、化学腐蚀环境、阳光直射环境等。
- 通电后如发现异常现象，应立即拔出网线，切断电源。故障排除后方可再次接通电源。
- 工程的安装、调试须由专业团队施行，如遇设备故障，请勿自行拆卸维修，请与产品售后部门联系。

壁装和吊装操作步骤相同，以壁装为例，如图 2-1 所示。



- 建议安装时，设备离插座的位置 <math>< 2\text{m}</math>。
- 壁装和吊装所需的支架、膨胀螺栓、螺钉等默认不配备，如有需要，请向当地经销商或者供应商购买。

步骤1 根据安装支架孔位，在合适的安装面钻孔。

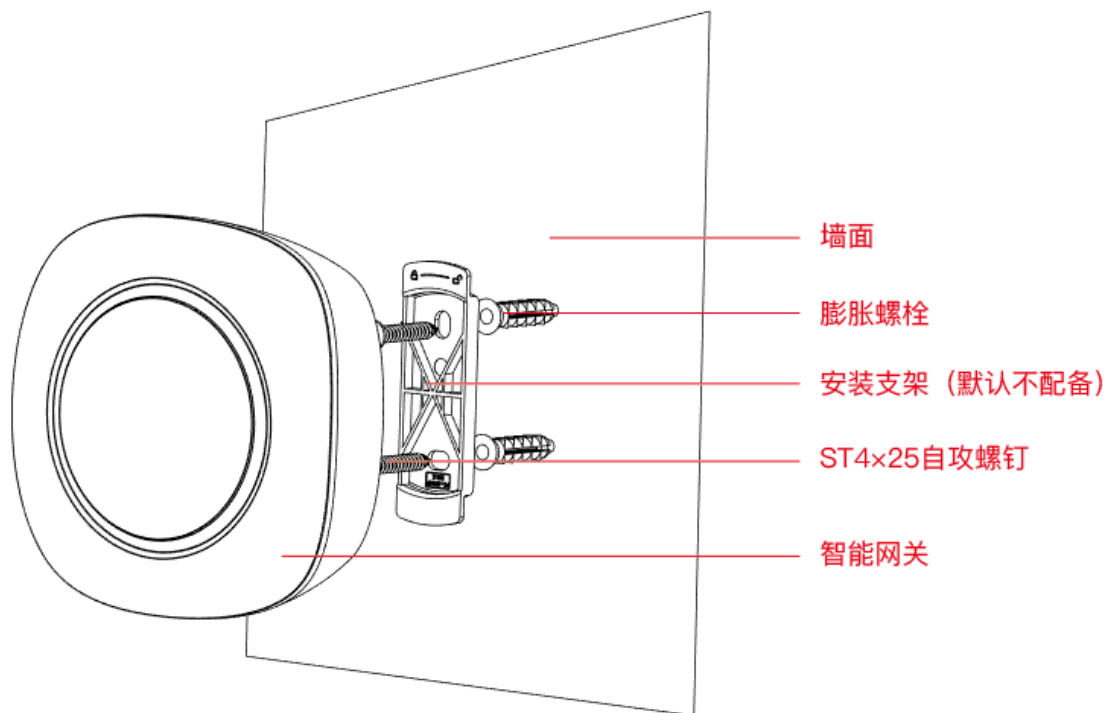
步骤2 将膨胀螺栓敲入孔中。

步骤3 通过 2 个 ST4×25 自攻螺钉，将安装支架固定到安装面上。

步骤4 智能网关选扣到安装支架上。

步骤5 连接设备电源，即安装完成。

图2-1 安装图



3 使用注意事项

- 请使用本公司标配的电源供电，切勿自行供电。
- 接线前，请认真阅读“1.2 设备结构”，了解接口使用。
- 接通电源前，再次确认所有连线符合接线说明。

附录1 技术规格

型号	WG1210A
电源	DC 5V
功耗	最大功耗: 5W
工作温度	-10℃~55℃
尺寸(长×宽×高)	95mm×95mm×40mm
整机重量	-

商标声明

- VGA 是 IBM 公司的商标。
- Windows 标识和 Windows 是微软公司的商标或注册商标。
- 在本文档中可能提及的其他商标或公司的名称，由其各自所有者拥有。

责任声明

- 在适用法律允许的范围内，在任何情况下，本公司都不对因本文档中相关内容及描述的产品而产生任何特殊的、附随的、间接的、继发性的损害进行赔偿，也不对任何利润、数据、商誉、文档丢失或预期节约的损失进行赔偿。
- 本文档中描述的产品均“按照现状”提供，除非适用法律要求，本公司对文档中的所有内容不提供任何明示或暗示的保证，包括但不限于适销性、质量满意度、适合特定目的、不侵犯第三方权利等保证。

隐私保护提醒

您安装了我们的产品，您可能会采集人脸、指纹、车牌、邮箱、电话、GPS 等个人信息。在使用产品过程中，您需要遵守所在地区或国家的隐私保护法律法规要求，保障他人的合法权益。如，提供清晰、可见的标牌，告知相关权利人视频监控区域的存在，并提供相应的联系方式。

关于本文档

- 本文档供多个型号产品使用，产品外观和功能请以实物为准。
- 如果不按照本文档中的指导进行操作而造成的任何损失由使用方自己承担。
- 本文档会实时根据相关地区的法律法规更新内容，具体请参见产品的纸质、电子光盘、二维码或官网，如果纸质与电子档内容不一致，请以电子档为准。
- 本公司保留随时修改本文档中任何信息的权利，修改的内容将会在本文档的新版本中加入，恕不另行通知。
- 本文档可能包含技术上不准确的地方、或与产品功能及操作不相符的地方、或印刷错误，以公司最终解释为准。
- 如果获取到的 PDF 文档无法打开，请使用最新版本或最主流的阅读工具。

保障设备基本网络安全的必须措施：

1. 使用复杂密码

请参考如下建议进行密码设置：

- 长度不小于 8 个字符。
- 至少包含两种字符类型，字符类型包括大小写字母、数字和符号。
- 不包含帐户名称或帐户名称的倒序。
- 不要使用连续字符，如 123、abc 等。
- 不要使用重叠字符，如 111、aaa 等。

2. 及时更新固件和客户端软件

- 按科技行业的标准作业规范，设备的固件需要及时更新至最新版本，以保证设备具有最新的功能和安全性。设备接入公网情况下，建议开启在线升级自动检测功能，便于及时获知厂商发布的固件更新信息。
- 建议您下载和使用最新版本客户端软件。

增强设备网络安全的建议措施：

1. 物理防护

建议您对设备（尤其是存储类设备）进行物理防护，比如将设备放置在专用机房、机柜，并做好门禁权限和钥匙管理，防止未经授权的人员进行破坏硬件、外接设备（例如 U 盘、串口）等物理接触行为。

2. 定期修改密码

建议您定期修改密码，以降低被猜测或破解的风险。

3. 及时设置、更新密码重置信息

设备支持密码重置功能，为了降低该功能被攻击者利用的风险，请您及时设置密码重置相关信息，包含预留手机号/邮箱、密保问题，如有信息变更，请及时修改。设置密保问题时，建议不要使用容易猜测的答案。

4. 开启帐户锁定

出厂默认开启帐户锁定功能，建议您保持开启状态，以保护帐户安全。在攻击者多次密码尝试失败后，其对应帐户及源 IP 将会被锁定。

5. 更改 HTTP 及其他服务默认端口

建议您将 HTTP 及其他服务默认端口更改为 1024~65535 间的任意端口，以减小被攻击者猜测服务端口的风险。

6. 使能 HTTPS

建议您开启 HTTPS，通过安全的通道访问 Web 服务。

7. 启用白名单

建议您开启白名单功能，开启后仅允许白名单列表中的 IP 访问设备。因此，请务必将您的电脑 IP 地址，以及配套的设备 IP 地址加入白名单列表中。

8. MAC 地址绑定

建议在设备端将其网关设备的 IP 与 MAC 地址进行绑定，以降低 ARP 欺骗风险。

9. 合理分配帐户及权限

根据业务和管理需要，合理新增用户，并合理为其分配最小权限集合。

10. 关闭非必需服务，使用安全的模式

如果没有需要，建议您关闭 SNMP、SMTP、UPnP 等功能，以降低设备面临的风险。

如果有需要，强烈建议您使用安全的模式，包括但不限于：

- **SNMP:** 选择 SNMP v3, 并设置复杂的加密密码和鉴权密码。
- **SMTP:** 选择 TLS 方式接入邮箱服务器。
- **FTP:** 选择 SFTP, 并设置复杂密码。
- **AP 热点:** 选择 WPA2-PSK 加密模式, 并设置复杂密码。

11. 音视频加密传输

如果您的音视频数据包含重要或敏感内容, 建议启用加密传输功能, 以降低音视频数据传输过程中被窃取的风险。

12. 使用 PoE 方式连接设备

如果设备支持 PoE 功能, 建议采用 PoE 方式连接设备, 使摄像机与其他网络隔离。

13. 安全审计

- **查看在线用户:** 建议您不定期查看在线用户, 识别是否有非法用户登录。
- **查看设备日志:** 通过查看日志, 可以获知尝试登录设备的 IP 信息, 以及已登录用户的关键操作信息。

14. 网络日志

由于设备存储容量限制, 日志存储能力有限, 如果您需要长期保存日志, 建议您启用网络日志功能, 确保关键日志同步至网络日志服务器, 便于问题回溯。

15. 安全网络环境的搭建

为了更好地保障设备的安全性, 降低网络安全风险, 建议您:

- 关闭路由器端口映射功能, 避免外部网络直接访问路由器内网设备的服务。
- 根据实际网络需要, 对网络进行划区隔离: 若两个子网间没有通信需求, 建议使用 VLAN、网闸等方式对其进行网络分割, 达到网络隔离效果。
- 建立 802.1x 接入认证体系, 以降低非法终端接入专网的风险。