




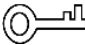

别墅门口机（VT05000 系列）

使用说明书

V1.1.1

符号约定

在本文档中可能出现下列标识，代表的含义如下。

标识	说明
 危险	表示有高度潜在危险，如果不能避免，会导致人员伤亡或严重伤害。
 警告	表示有中度或低度潜在危险，如果不能避免，可能导致人员轻微或中等伤害。
 注意	表示有潜在风险，如果忽视这些文本，可能导致设备损坏、数据丢失、设备性能降低或不可预知的结果。
 窍门	表示能帮助您解决某个问题或节省您的时间。
 说明	表示是正文的附加信息，是对正文的强调和补充。

修订记录

版本号	修订内容	发布日期
V1.1.1	增加法律声明和网络安全须知	2018.12

使用安全须知

下面是关于产品的正确使用方法、为预防危险、防止财产受到损失等内容，使用设备前请仔细阅读本说明书并在使用时严格遵守，阅读后请妥善保存说明书。

使用要求

- 请在设备布控后及时修改用户的默认密码，以免被人盗用。
- 请不要将设备放置和安装在阳光直射的地方或发热设备附近。
- 请不要将设备安装在潮湿、有灰尘或煤烟的场所。
- 请保持设备的水平安装，或安装在稳定的场所，注意防止本产品坠落。
- 请勿将液体滴到或溅到设备上，并确保设备上不能放置装满液体的物品，防止液体流入设备。
- 请安装在通风良好的场所，切勿堵塞设备的通风口。
- 仅可在额定输入输出范围内使用设备。
- 请不要随意拆卸设备。

电源要求

- 产品必须使用本地区推荐使用的电线组件（电源线），并在其额定规格内使用。
- 请使用满足 SELV（安全超低电压）要求的电源，并按照 IEC60950-1 符合 Limited Power Source（受限制电源）的额定电压供电，具体供电要求以设备标签为准。
- 如果使用电源插头或器具耦合器等作为断开装置，请保持断开装置可以方便的操作。

前言.....	I
使用安全须知.....	II
1 设备结构.....	1
1.1 前面板.....	1
1.2 接口.....	3
2 安装.....	5
3 基本功能介绍.....	7
3.1 呼叫住户功能.....	7
3.1.1 呼叫.....	7
3.1.2 通话.....	7
3.2 监视功能.....	7
3.3 发卡/删卡功能.....	7
3.3.1 发卡.....	7
3.3.2 删卡.....	7
3.4 开锁功能.....	8
3.4.1 开锁间隔设置.....	8
3.4.2 呼叫状态中开锁.....	8
3.4.3 通话状态中开锁.....	8
3.4.4 监视状态中开锁.....	8
3.4.5 IC 卡开锁.....	8
3.5 环境光补偿功能.....	8
3.6 防拆功能.....	8
3.7 开门超时报警.....	8
4 常见问题.....	9
附录 1 技术规格.....	10
附录 2 装箱清单.....	11
附录 3 法律声明.....	12
附录 4 网络安全建议.....	13

1.1 前面板

图1-1 VTO5110B

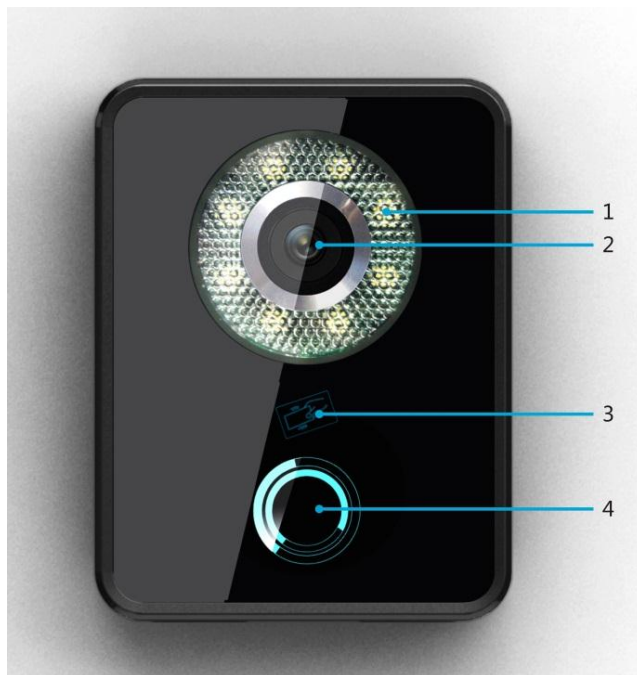


图1-2 VTO5110BW



表1-1 VTO5110B、VTO5110BW 前面板介绍

标号	名称	功能解释
1	补光灯	当光线昏暗的时候，监视状态、呼叫状态、通话状态和报警状态下会自动开启补光灯
2	摄像头	监视门口区域图像
3	刷卡区	IC 卡感应区域
4	呼叫按钮	按呼叫按钮，同时呼叫多台室内机

图1-3 VT5x00Cx 系列

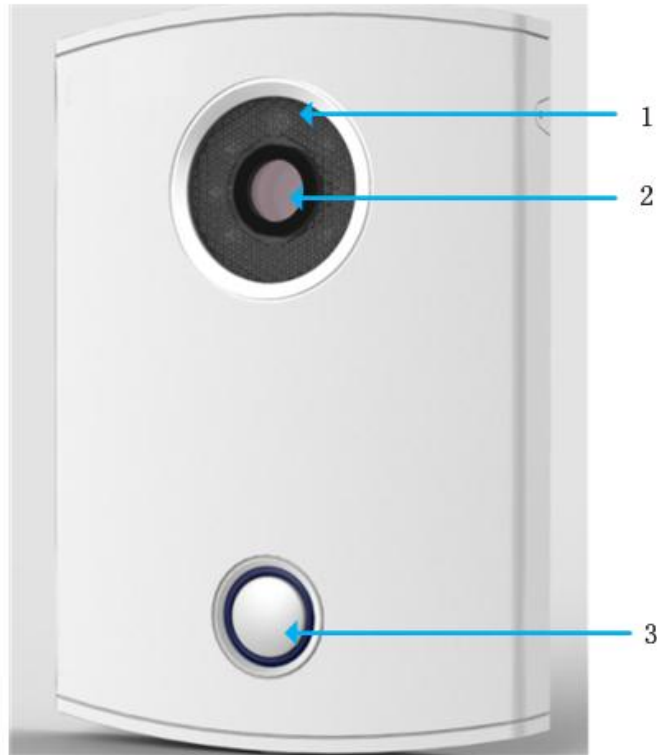


表1-2 VT5x00Cx 系列前面板介绍

标号	名称	功能解释
1	补光灯	当光线昏暗的时候，监视状态、呼叫状态、通话状态和报警状态下会自动开启补光灯
2	摄像头	监视门口区域图像
3	呼叫按钮	按呼叫按钮，同时呼叫多台室内机

1.2 接口

图1-4 VTO5110B/BW 接口

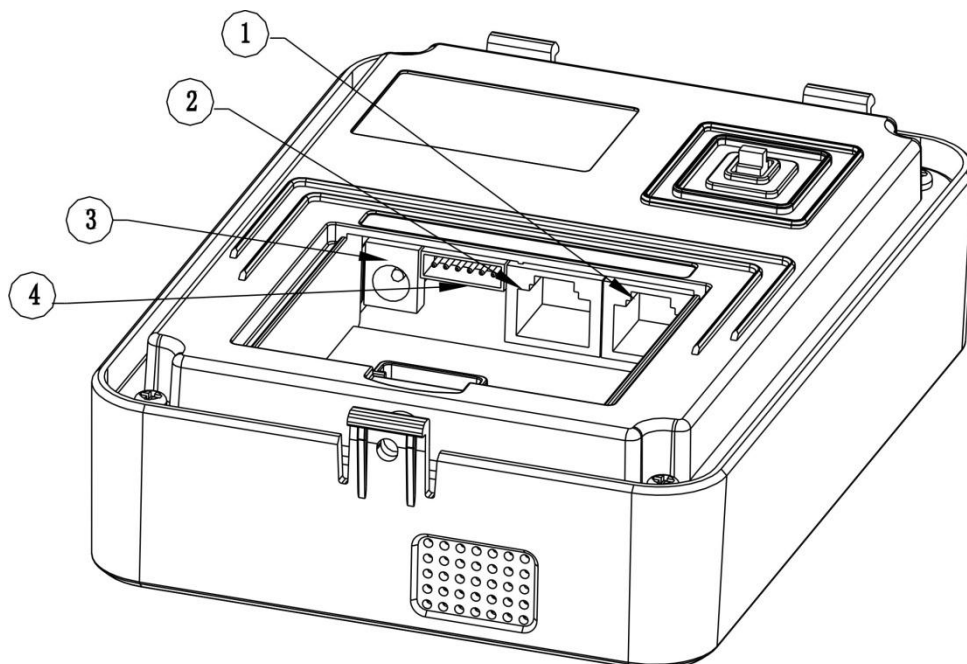


表1-3 VTO5110B/BW 接口介绍

标号	接口名称	接口说明
1	网络接口	接入模拟室内机
2	网络接口	接入模拟室内机
3	电源接口	接入 24V 直流电源
4	门锁接口	可接入门锁，开门按钮

图1-5 VT5x00Cx 系列接口

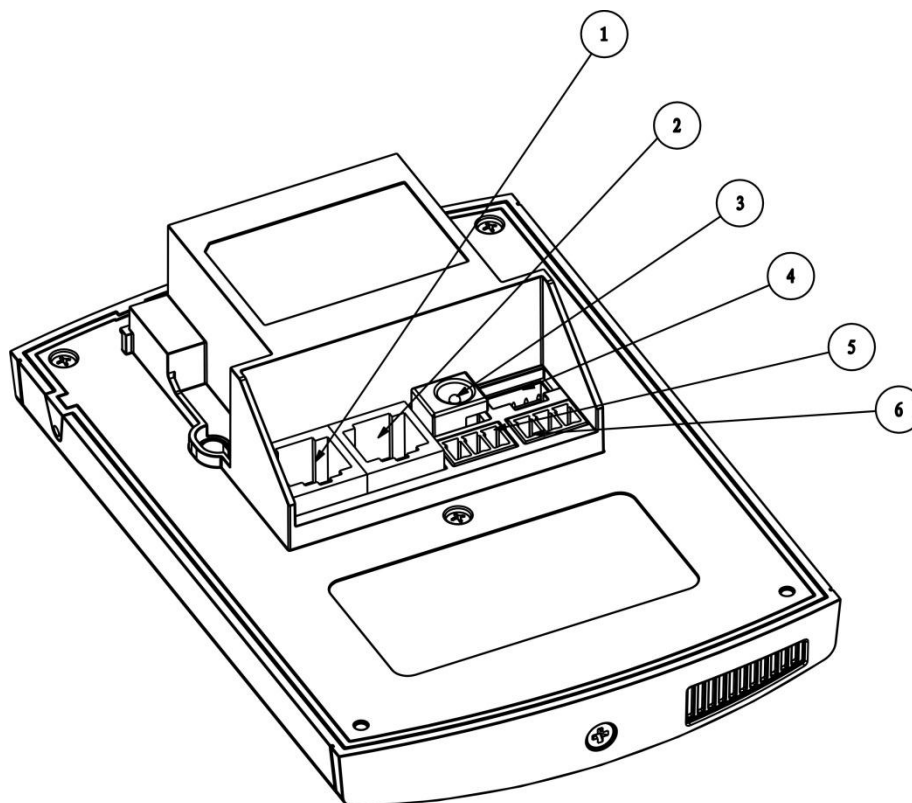
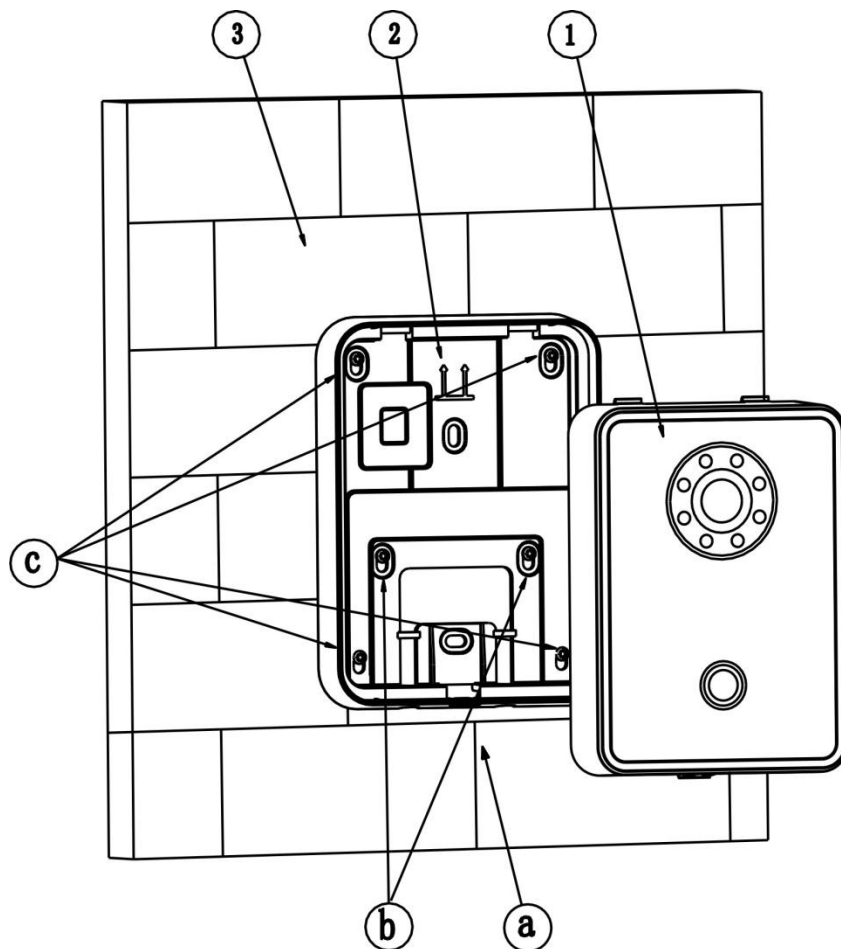


表1-4 VT5x00Cx 系列接口介绍

标号	接口名称	接口说明
1	网线接口 1	接入模拟室内机
2	网线接口 2	接入模拟室内机
3	电源接口	接入 24V 直流电源
4	调试接口	供工程人员调试使用
5	绿插接口 1	接入门锁
6	绿插接口 2	接入门磁反馈和开门按钮

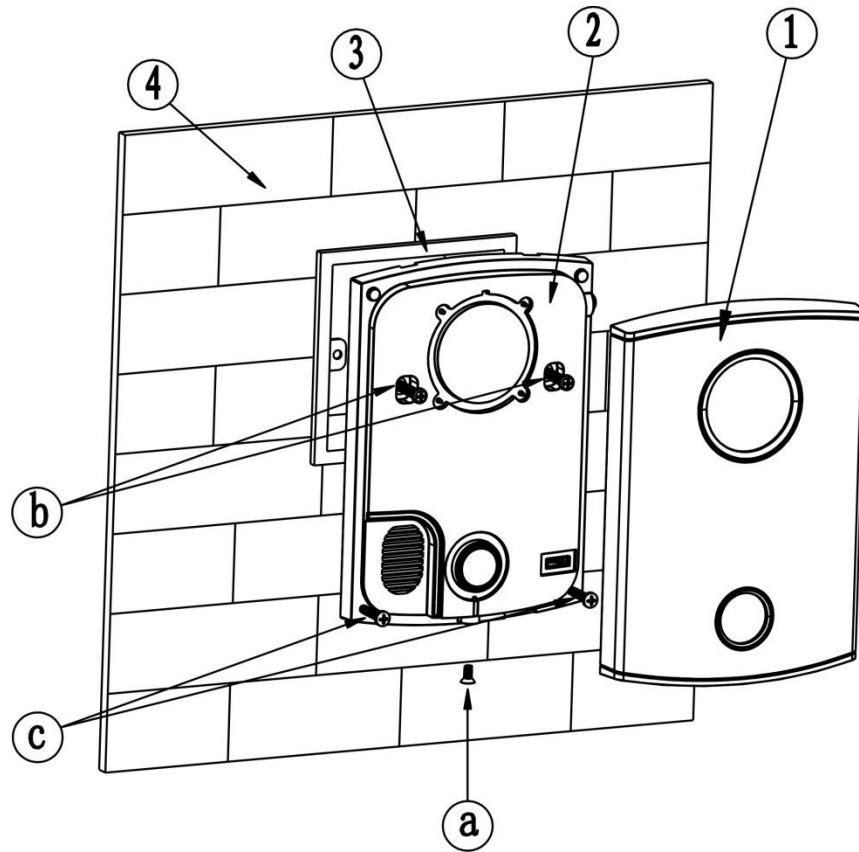
图2-1 VTO5110B/BW 安装



安装方法：

- 步骤1 将安装支架固定在墙体上：a、用配件中的 M4 螺丝，将支架固定到 86 盒上（如 b 所在位置）；b、为增强产品的牢固性，86 盒锁好之后，再用配件中的 ST3.0 螺钉固定到墙体上（如 c 所在位置）；
- 步骤2 将整机①可到安装支架上，先扣上边沿，再轻推整机下边沿；
- 步骤3 整机与安装支架扣好以后，再用配件中的固定螺钉 a，将整机与支架固定。

图2-2 VT5x00Cx 系列安装



安装方法:

- 步骤1 将门口机机体固定在墙体上: 用配件中的 M4 螺丝, 将支架固定到 86 盒上 (如③所在位置);
- 步骤2 b 为增强产品的牢固性, 86 盒锁好之后, 再用配件中的 ST3.0 螺钉固定到墙体上 (如 c 所在位置);
- 步骤3 将装饰盖①安装于机体②上, 用螺钉 a 固定。

表2-1 螺钉说明

序号	名称	图示
a	M3×8 十字槽沉头平尾机牙螺钉-镀锌黑色	
b	M4×30 十字槽盘头平尾机牙螺钉	
c	ST3×18 十字槽盘头尖尾自攻螺钉-镀镍银白	

3.1 呼叫住户功能

3.1.1 呼叫

住户室内机与门口机通过网线直连，门口机轻触呼叫按钮，可以发起对该住户所有室内机的群呼，此过程中可以再次轻触按钮结束呼叫。

3.1.2 通话

任何一台室内机接听后，其他室内机进入待机状态，并且可以选择按通话按钮加入通话；或者按“监视”按钮进入监视状态。每个加入通话的室内机，可单独挂断通话，但不影响其他室内机的通话或者监视状态。

3.2 监视功能

多台室内机可以同时监视本机的图像。

3.3 发卡/删卡功能

3.3.1 发卡

室内机按菜单键，进入发卡菜单，用紧急按钮切换菜单，然后选择发卡，室内机进入发卡状态时，屏幕上提示“发卡中”，此时在门口机刷卡区刷卡，会有“滴”的一声长音，表示发卡成功，连续发多张卡后按下门口机的按键退出发卡模式。

3.3.2 删卡

室内机按菜单键，进入清空卡菜单，用紧急按钮切换菜单，然后选择清空卡，用“通话”按钮确认清空，室内机进入清空卡的状态，清空完成后，提示“清空卡成功”。

3.4 开锁功能

3.4.1 开锁间隔设置

在室内机菜单中，设置开锁间隔，最大 25 秒。

3.4.2 呼叫状态中开锁

呼叫状态中，室内机可以远程打开本机的门锁，挂断或倒计时结束后，返回待机界面。

3.4.3 通话状态中开锁

通话状态中，室内机可以远程打开本机的门锁，挂断或倒计时结束后，返回待机界面。

3.4.4 监视状态中开锁

监视状态下，室内机可以远程打开本机的门锁，挂断或倒计时结束后，返回待机界面。

3.4.5 IC 卡开锁

刷经过授权的 IC 卡，本机验证通过，则可以打开门锁。

3.5 环境光补偿功能

本机在环境光线比较暗或夜里，采用自动感光技术，实现监视状态、呼叫状态、通话状态和报警状态下的补光功能。

3.6 防拆功能

本机内部带一路防拆开关，触发防拆开关时，本机会发出报警声，同时门口机视频和报警声音传到室内机上，以提醒用户。

3.7 开门超时报警

当开门超过 120 秒，且门没有关上，门口机本机会发出报警声，同时门口机视频和报警声音传到室内机上，以提醒用户。

1. 问：如何判断设备供电正常？

答：对于 VT05110B 和 VT05110BW，上电 1 秒后，按一下触摸按键，背光灯点亮，表示设备供电正常。
对于 VT05000C 和 VT05000CM，上电 1 秒后，按键一圈蓝色灯常亮。

2. 问：点击按钮，指示灯显示正常，但是别墅门口机没有发起呼叫？

答：请再次确认本次呼叫的有效性。

3. 问：如何挂断通话过程？

答：轻触呼叫按键即可。

4. 问：无声无光，不开机，如何处理？

答：检查电源是否正常，插口是否接触好。

5. 问：刷卡无任何反应？（VT05110B, VT05110BW, 具备刷卡功能）

答：请检查您的卡是否为 IC 卡。

6. 问：有不确定或不能解决问题，如何处理？

答：请咨询专业技术支持。

附录1 技术规格

型号	VTO5110B/ VTO5110BW	VTO5000C/VTO5000CM
视频		
类型	彩色	
分辨率	600 线	
夜视	支持	
音频		
输入	全指向麦克风	
输出	内置 喇叭	
对讲	支持双向语音对讲	
操作模式		
输入	单键输入（带背光）	机械按键单键输入（带背光）
刷卡	内置 IC 卡感应读头	无
报警		
防拆	支持	
规格参数		
电源	DC 24V	
功耗	待机≤1W ； 工作≤4W	
工作环境	-30℃~60℃	
尺寸	115mm×45mm×155mm（长×宽×高）	141mm×100mm×17mm（长×宽×高）

装 箱 清 单

所列内容为本包装箱内应包括的设备和资料，请在开箱时认真检查，并妥善保管。

部件名称	数量	备注
<input type="checkbox"/> 主机	一台	
<input type="checkbox"/> 产品说明书	一本	
<input type="checkbox"/> 安装螺钉	一包	
<input type="checkbox"/> 电源连接线	一根	

商标声明

- VGA 是 IBM 公司的商标。
- Windows 标识和 Windows 是微软公司的商标或注册商标。
- 在本文档中可能提及的其他商标或公司的名称，由其各自所有者拥有。

责任声明

- 在适用法律允许的范围内，在任何情况下，本公司都不对因本文档中相关内容及描述的产品而产生任何特殊的、附随的、间接的、继发性的损害进行赔偿，也不对任何利润、数据、商誉、文档丢失或预期节约的损失进行赔偿。
- 本文档中描述的产品均“按照现状”提供，除非适用法律要求，本公司对文档中的所有内容不提供任何明示或暗示的保证，包括但不限于适销性、质量满意度、适合特定目的、不侵犯第三方权利等保证。

隐私保护提醒

您安装了我们的产品，您可能会采集人脸、指纹、车牌、邮箱、电话、GPS 等个人信息。在使用产品过程中，您需要遵守所在地区或国家的隐私保护法律法规要求，保障他人的合法权益。如，提供清晰、可见的标牌，告知相关权利人视频监控区域的存在，并提供相应的联系方式。

关于本文档

- 本文档供多个型号产品使用，产品外观和功能请以实物为准。
- 如果不按照本文档中的指导进行操作而造成的任何损失由使用方自己承担。
- 本文档会实时根据相关地区的法律法规更新内容，具体请参见产品的纸质、电子光盘、二维码或官网，如果纸质与电子档内容不一致，请以电子档为准。
- 本公司保留随时修改本文档中任何信息的权利，修改的内容将会在本文档的新版本中加入，恕不另行通知。
- 本文档可能包含技术上不准确的地方、或与产品功能及操作不相符的地方、或印刷错误，以公司最终解释为准。
- 如果获取到的 PDF 文档无法打开，请使用最新版本或最主流的阅读工具。

保障设备基本网络安全的必须措施：

1. 使用复杂密码

请参考如下建议进行密码设置：

- 长度不小于 8 个字符。
- 至少包含两种字符类型，字符类型包括大小写字母、数字和符号。
- 不包含帐户名称或帐户名称的倒序。
- 不要使用连续字符，如 123、abc 等。
- 不要使用重叠字符，如 111、aaa 等。

2. 及时更新固件和客户端软件

- 按科技行业的标准作业规范，设备的固件需要及时更新至最新版本，以保证设备具有最新的功能和安全性。设备接入公网情况下，建议开启在线升级自动检测功能，便于及时获知厂商发布的固件更新信息。
- 建议您下载和使用最新版本客户端软件。

增强设备网络安全的建议措施：

1. 物理防护

建议您对设备（尤其是存储类设备）进行物理防护，比如将设备放置在专用机房、机柜，并做好门禁权限和钥匙管理，防止未经授权的人员进行破坏硬件、外接设备（例如 U 盘、串口）等物理接触行为。

2. 定期修改密码

建议您定期修改密码，以降低被猜测或破解的风险。

3. 及时设置、更新密码重置信息

设备支持密码重置功能，为了降低该功能被攻击者利用的风险，请您及时设置密码重置相关信息，包含预留手机号/邮箱、密保问题，如有信息变更，请及时修改。设置密保问题时，建议不要使用容易猜测的答案。

4. 开启帐户锁定

出厂默认开启帐户锁定功能，建议您保持开启状态，以保护帐户安全。在攻击者多次密码尝试失败后，其对应帐户及源 IP 将会被锁定。

5. 更改 HTTP 及其他服务默认端口

建议您将 HTTP 及其他服务默认端口更改为 1024~65535 间的任意端口，以减小被攻击者猜测服务端口的风险。

6. 使能 HTTPS

建议您开启 HTTPS，通过安全的通道访问 Web 服务。

7. 启用白名单

建议您开启白名单功能，开启后仅允许白名单列表中的 IP 访问设备。因此，请务必将您的电脑 IP 地址，以及配套的设备 IP 地址加入白名单列表中。

8. MAC 地址绑定

建议在设备端将其网关设备的 IP 与 MAC 地址进行绑定，以降低 ARP 欺骗风险。

9. 合理分配帐户及权限

根据业务和管理需要，合理新增用户，并合理为其分配最小权限集合。

10. 关闭非必需服务，使用安全的模式

如果没有需要，建议您关闭 SNMP、SMTP、UPnP 等功能，以降低设备面临的风险。

如果有需要，强烈建议您使用安全的模式，包括但不限于：

- **SNMP:** 选择 SNMP v3, 并设置复杂的加密密码和鉴权密码。
- **SMTP:** 选择 TLS 方式接入邮箱服务器。
- **FTP:** 选择 SFTP, 并设置复杂密码。
- **AP 热点:** 选择 WPA2-PSK 加密模式, 并设置复杂密码。

11. 音视频加密传输

如果您的音视频数据包含重要或敏感内容, 建议启用加密传输功能, 以降低音视频数据传输过程中被窃取的风险。

12. 使用 PoE 方式连接设备

如果设备支持 PoE 功能, 建议采用 PoE 方式连接设备, 使摄像机与其他网络隔离。

13. 安全审计

- **查看在线用户:** 建议您不定期查看在线用户, 识别是否有非法用户登录。
- **查看设备日志:** 通过查看日志, 可以获知尝试登录设备的 IP 信息, 以及已登录用户的关键操作信息。

14. 网络日志

由于设备存储容量限制, 日志存储能力有限, 如果您需要长期保存日志, 建议您启用网络日志功能, 确保关键日志同步至网络日志服务器, 便于问题回溯。

15. 安全网络环境的搭建

为了更好地保障设备的安全性, 降低网络安全风险, 建议您:

- 关闭路由器端口映射功能, 避免外部网络直接访问路由器内网设备的服务。
- 根据实际网络需要, 对网络进行划区隔离: 若两个子网间没有通信需求, 建议使用 VLAN、网闸等方式对其进行网络分割, 达到网络隔离效果。
- 建立 802.1x 接入认证体系, 以降低非法终端接入专网的风险。